

amani

INFORMATION PRODUIT

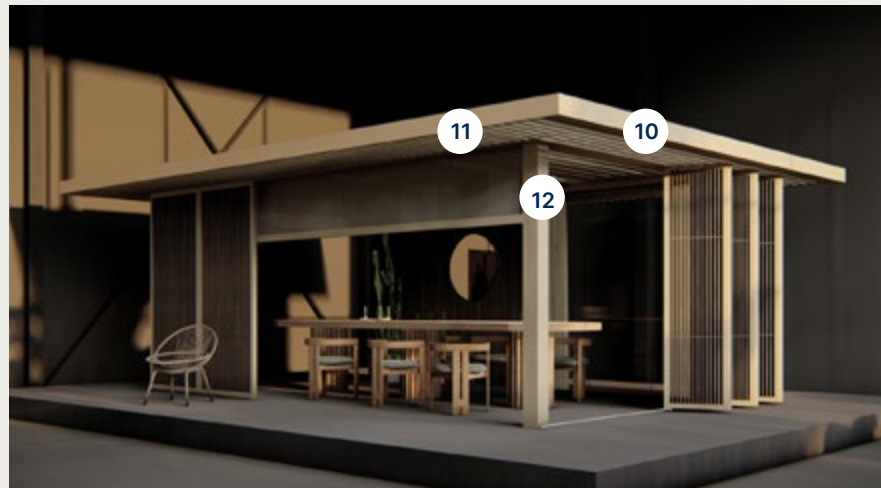
FR - 07/25

 **RENSON®**

TABLE DES MATIÈRES

Description	3	Accessoires	33
Avantages	5	Aperçu	35
Design	5	Caractéristiques techniques	41
Performances	7	Accessoires – Auvent	53
Personnalisation	9	Accessoires – Fixscreen®	60
Confort	11	Accessoires – Outdoor loggia®	65
Construction	12	Accessoires – Panneau coulissant en verre	82
Configuration standard	12	Accessoires – paroi fixe	90
Types de construction	14	Accessoires – rideaux	99
Méthode de construction	15	Confort – éclairage	105
Type de toiture : Toiture en lames	18	Confort – lineo® luce	126
Direction de rotation des lames	19	Confort – lineo® fix	129
Type de toiture : toiture fixe	20	Confort – lineo® heat	133
Type de toiture : construction ouverte	21	Confort – prise de courant	139
Colonnes	22	Confort – capteurs	143
Poids Amani	28	Confort – commande	146
Design	31	Certificats et tests	150
Styles et couleurs de design	31	Certificats et tests accessoires	151
Exécution de la face avant	32	Autres outils	152

DESCRIPTION



1. Revêtement mural jusque devant le cadre
2. Loggia panneaux pliables devant le cadre
3. Loggia panneaux coulissants devant le cadre
4. Intégration totale des remplissages latéraux
5. Décalage de la colonne (sens pivot et span) Plusieurs colonnes intermédiaires possibles
6. Face avant renforcée
7. Ligne LED iconique autour du contour de la toiture
8. Accent mis sur les colonnes plutôt que sur les poutres
9. Moins de lignes dans la colonne, pas de vis apparente, prise de courant invisible
10. Auvent tout autour
11. Accentuation de l'auvent par une ligne de LED en option
12. Coulisses Fixscreen invisibles



Pergola en aluminium modulaire avec lames rotatives et remplissages latéraux intégrés.

- Structure de support modulaire
- Jusqu'à 4 remplissages par côté possibles
- Stratégie de plateforme : plusieurs types de toiture, remplissages latéraux, types d'éclairage
- Connectable en plusieurs parties dans le sens span ou pivot
- Commande via télécommande ou appli Renson® Connect App (Somfy io) possible

AVANTAGES

Design



REPLISSAGES DEVANT LE CADRE

- L'auvent et les panneaux Loggia peuvent être placés devant la structure
- Le revêtement mural se prolonge devant le cadre et les colonnes
- Les colonnes masquées créent une apparence élégante



LED ICONIQUE

- Une ligne de LED tout autour de la toiture met la pergola en évidence



COLONNES DÉCALÉES

- Décalage possible dans le sens span ou pivot
- Plusieurs colonnes intermédiaires possibles



AUVENT

- Rend la construction visuellement plus élégante
- Crée plus d'ombre
- Accentuation de l'auvent par une ligne de LED en option

Design



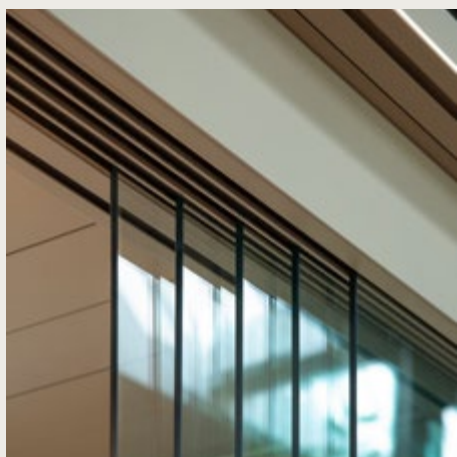
FACE AVANT RENFONCÉE

- Design élégant en mettant l'accent sur les colonnes plutôt que sur les poutres



DESIGN ÉPURÉ

- Guides pour fermeture éclair
- Fixscreen invisibles
- Pas de lignes dans les colonnes
- Aucune vis apparente



INTÉGRATION TOTALE

- Rail Loggia et paroi vitrée entièrement intégrée dans la poutre supérieure



PRISE DE COURANT

- Intégration invisible dans la colonne

Performances



COLONNES RENFORCÉES

- Chaque colonne est renforcée en standard, ce qui garantit une grande stabilité au vent de la structure de support.



LAMES FIXÉES

- Chaque lame est fixée, ce qui assure la stabilité dimensionnelle de la structure de support. Cela confère à Amani une stabilité au vent très élevée (jusqu'à 160 km/h).



ÉVACUATION D'EAU INTÉGRÉE AVEC DÉBIT ÉLEVÉ

- L'eau s'écoule par la large gouttière de la lame vers les gouttières et est évacuée par les conduits d'évacuation en PVC intégrés dans les colonnes.



TESTS POUSSÉS

- 10 ans d'expérience
- Tests en soufflerie réalisés par une partie externe
- Tests internes : débit d'eau, climat, brouillard salin, essais de traction et de pression

Performances



CERTIFICATION

- 5 années de mise au point avec une large équipe de R&D ont abouti à 18 brevets et aux certificats exigés

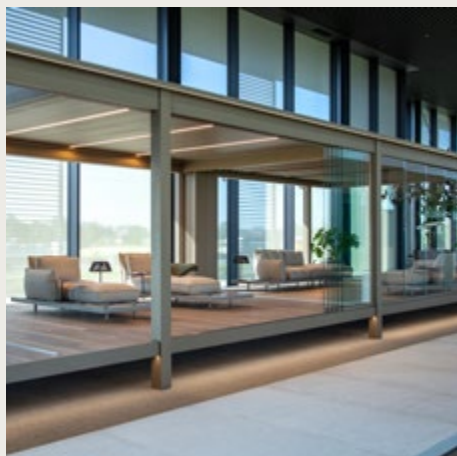


GARANTIE*

- 10 ans de garantie sur le produit
- Garantie prolongée de 15 ans sur le laquage

*Consultez la fiche d'information générale sur le portail professionnel pour plus d'informations sur la garantie.

Personnalisation



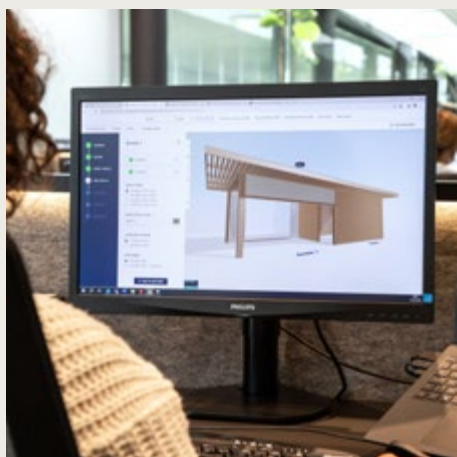
PLUSIEURS ÉLÉMENTS DE TOITURE MODULAIRES

- Dimensions ajustables au millimètre près.
- Jusqu'à 3 éléments de toiture connectables dans un même sens
- Colonne décalée dans le sens span/pivot



TYPES DE TOITURES ET ÉCLAIRAGE

- Toiture en lames, toiture fixe et construction ouverte
- Auvent
- Large choix d'éclairages d'ambiance et d'accentuation



CONFIGURATEUR

- Outil en ligne pratique pour visualiser la pergola souhaitée par le client en 3D, demander un devis et passer des commandes.



LA GAMME LA PLUS LARGE DE REMPLISSAGES LATÉRAUX

- Différents remplissages latéraux possibles (Fixscreen, paroi fixe, Loggia fixe ou coulissante, rideaux)
- Les Loggia fixes permettent un empilement plus étroit.
- Le panneau coulissant en verre sur 5 rails permet à tous les panneaux de coulisser d'un côté, même dans les plus grandes dimensions.

Personnalisation



DIFFÉRENTES FINITIONS PAR REMPLISSAGE

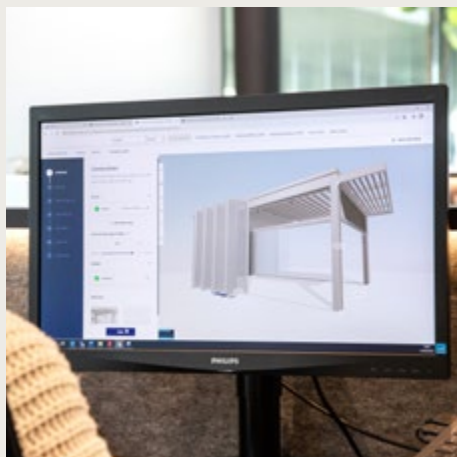
- Large choix de couleurs de peinture, de types et couleurs de toiles
- Lames, auvent et Loggia possibles en bicolore
- Mur fixe en Linarte Even ou prêt pour finition en bois
- Verre transparent ou mat
- Divers remplissages Loggia : panneaux fixes, coulissants ou pliables
- 10 tissus de rideaux tendance



INTÉGRATION DES TECHNIQUES

- Prise de courant ou raccordement USB intégré
- Chauffage intégré dans les lames en toiture

Confort



CONFIGURATEUR 3D

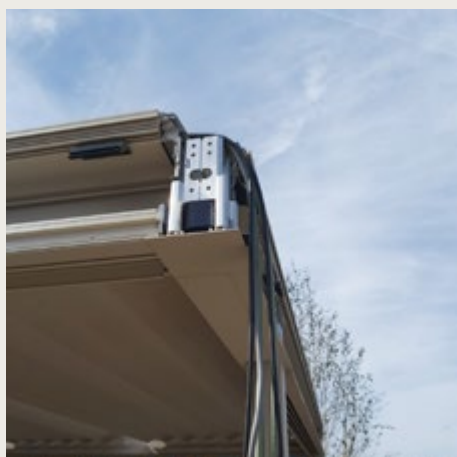
- Visualisation en ligne, de la phase de l'offre à la commande



COMMANDE PAR RENSON® CONNECT APP

OPTION

- Commande facile et rapide de tous les composants via une appli sur smartphone. La commande via une télécommande est également possible



INSTALLATION RAPIDE

- Grâce à un prémontage maximum et à la construction modulaire des différents raccords.



CAPTEURS

- Protection contre le gel et la neige. Capteur de pluie et de vent en option

CONSTRUCTION

Configuration standard



Construction

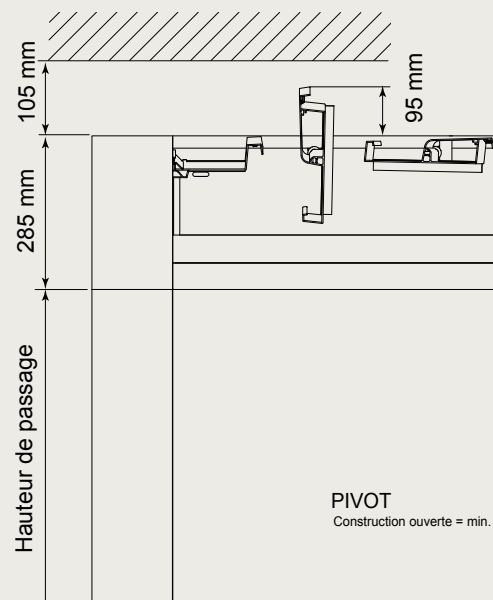
- Montage autonome ou mural (contre un mur complet ou raccordement partiel)
- Pieds de montage avec choix de la plaque de base : apparente, apparente en coin ou invisible
- Profondeur (span), largeur (pivot) et hauteur de passage sur mesure au mm près
- Jusqu'à 3 éléments de toiture connectables dans un même sens (largeur ou profondeur)
- Types de toiture : en lames, fixe ou construction entièrement ouverte
- Face avant standard ou design (renfoncée)
- Auvent possible en option
- Motorisation avec position du moteur toujours au centre de la poutre pivot et moteur toujours du côté de l'évacuation d'eau (côté le plus bas)
- Orientation des lames (protection solaire ou faisant entrer la lumière solaire)

Finition

- Seaside Quality A
- Monocolor ou bicolore selon les coloris standard de Renson®.
- Évacuation d'eau intégrée (tuyau d'évacuation PVC inclus)

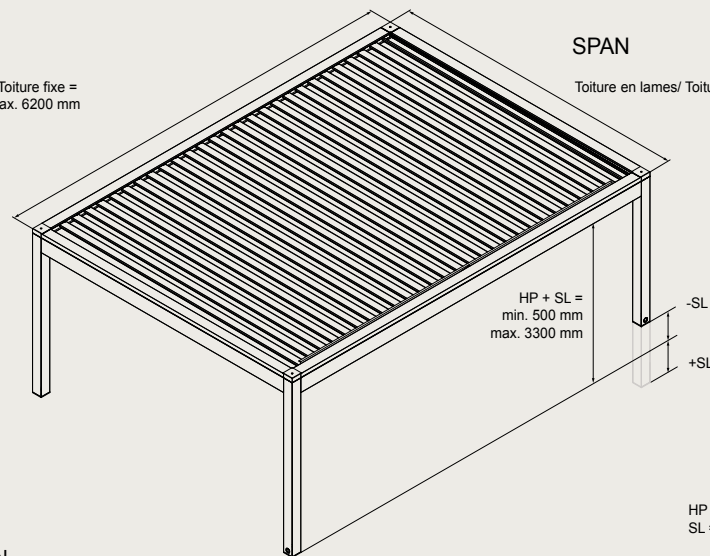
Configuration standard

Dimensions



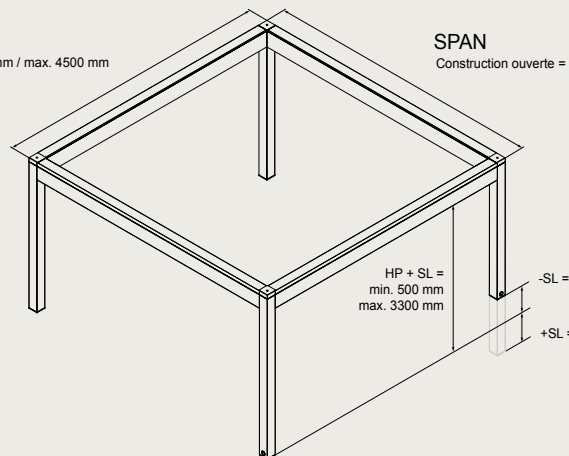
PIVOT
Construction ouverte = min. 850 mm / max. 4500 mm

PIVOT
Toiture en lames/ Toiture fixe =
min. 1800 mm / max. 6200 mm



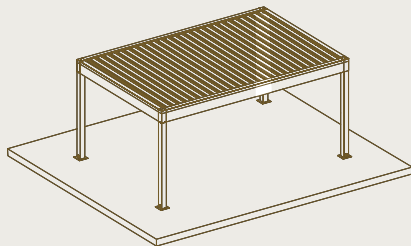
HP = hauteur de passage
SL = Surlongueur

SPAN
Construction ouverte = min. 850 mm / max. 4500 mm

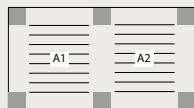


Types de construction

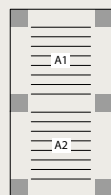
Simple



Connexion double

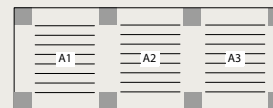


Couplé au pivot

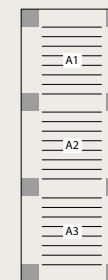


Couplé au span

Connexion triple



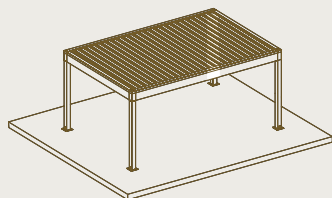
Couplé au pivot



Couplé au span

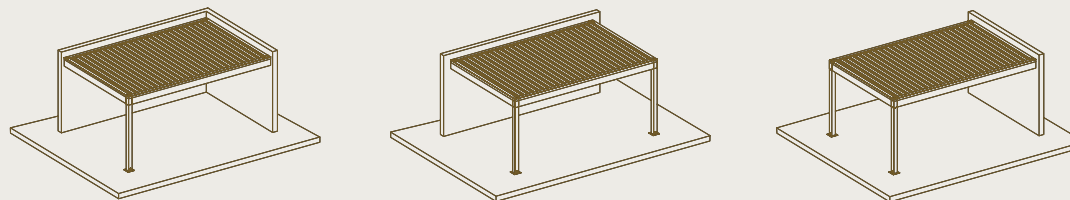
Méthode de construction

Autoportante



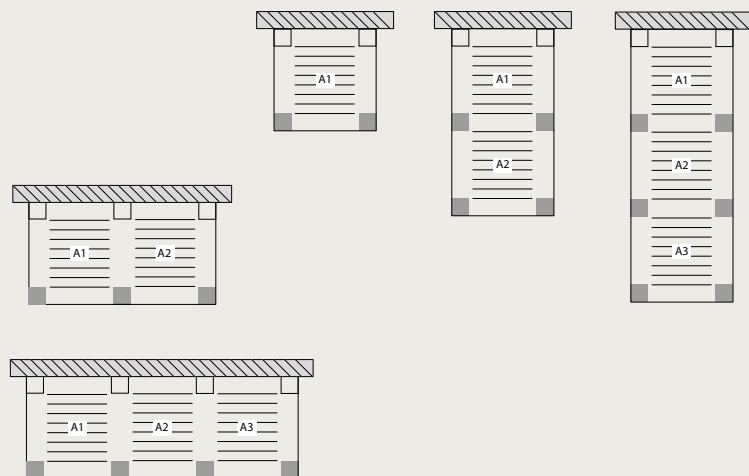
Tous les côtés sont totalement séparés d'un mur, il n'y a aucun adossement.

Adossée à la paroi - paroi pleine

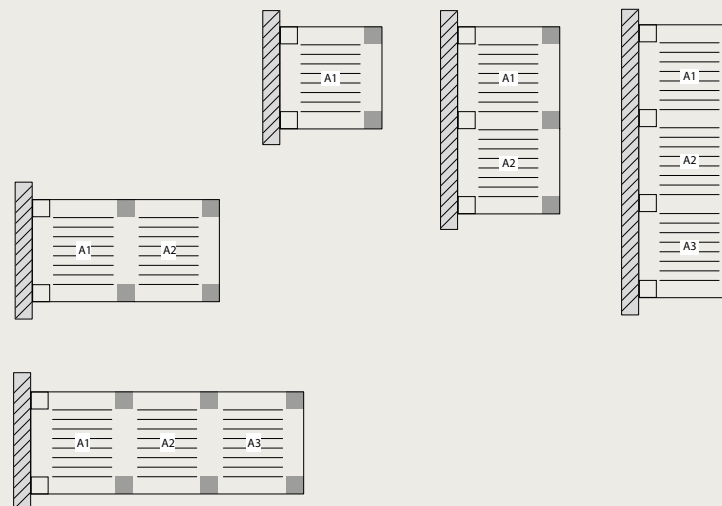


Un (ou plusieurs) côtés pleins sont adossés à une paroi.

Adossé à la paroi Span



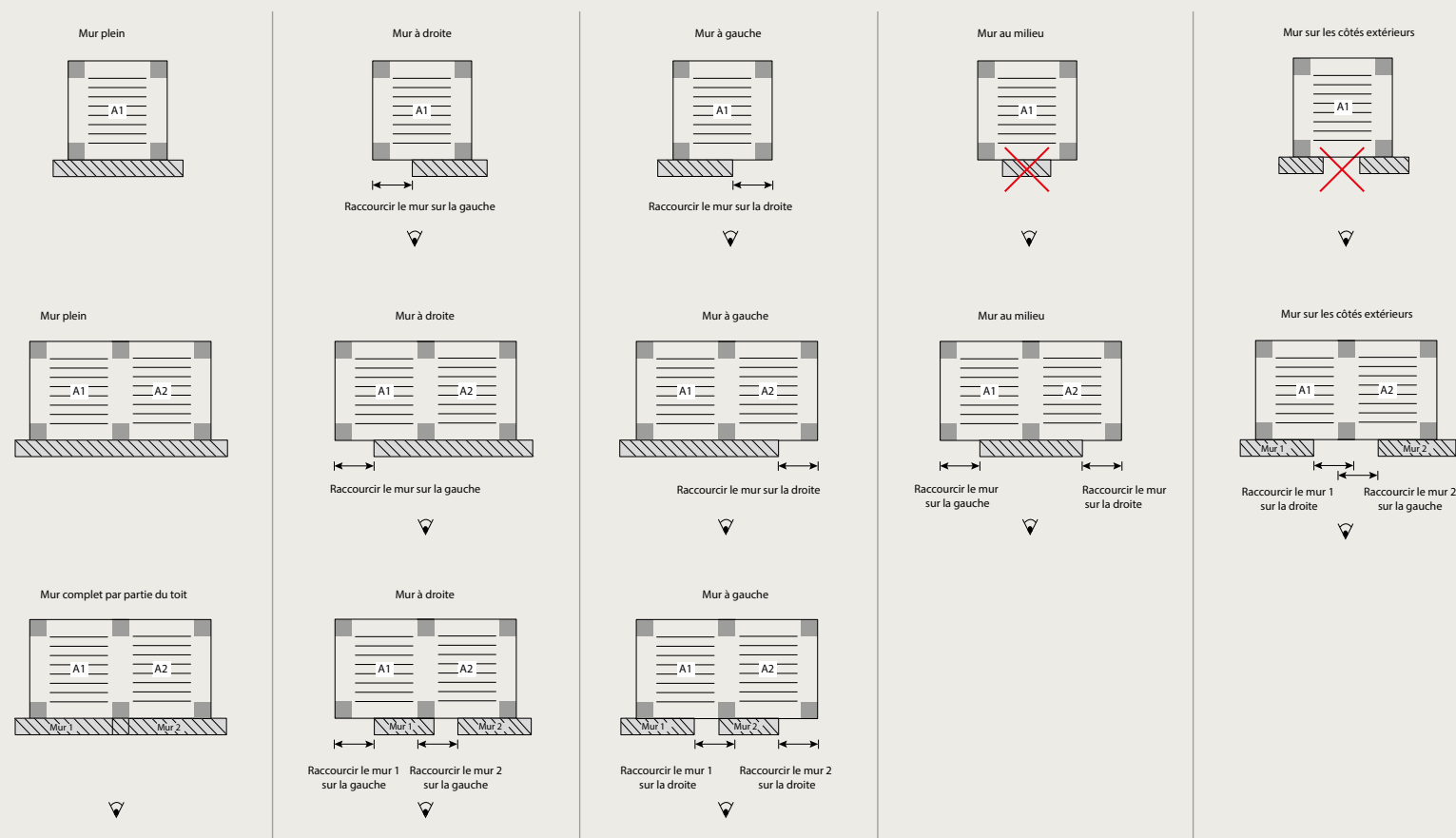
Adossé à la paroi Pivot



Méthode de construction

Adossée à la paroi - paroi partielle

Une partie seulement du côté est adossée à une paroi. Vu de l'extérieur de l'auvent, vous pouvez raccourcir une paroi à gauche ou à droite.



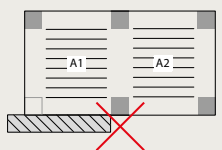
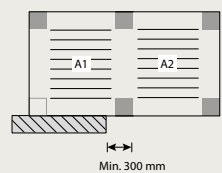
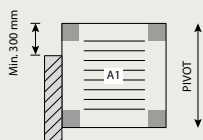
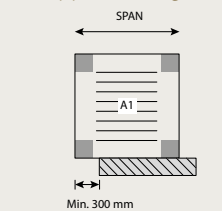
La colonne peut être supprimée si la toiture est soutenue sur 1200 mm au minimum.

Dans le cas d'une toiture couplé, la colonne peut être supprimée si les deux sections de la toiture sont soutenues par au moins 1200 mm.

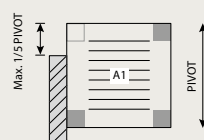
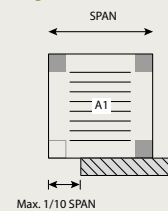
Méthode de construction

Adossée à la paroi - paroi partielle

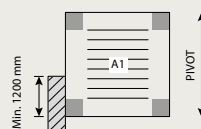
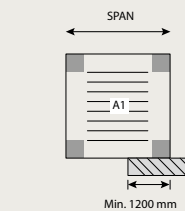
Distance min. par rapport à l'angle



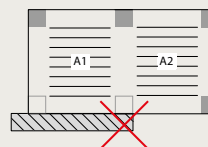
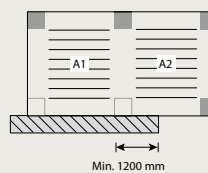
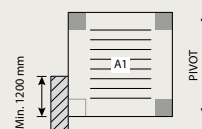
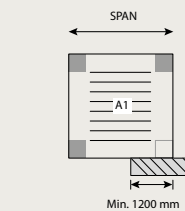
Distance min. par rapport à l'angle, sans colonne



Longueur de la paroi min.



Angle sans colonne



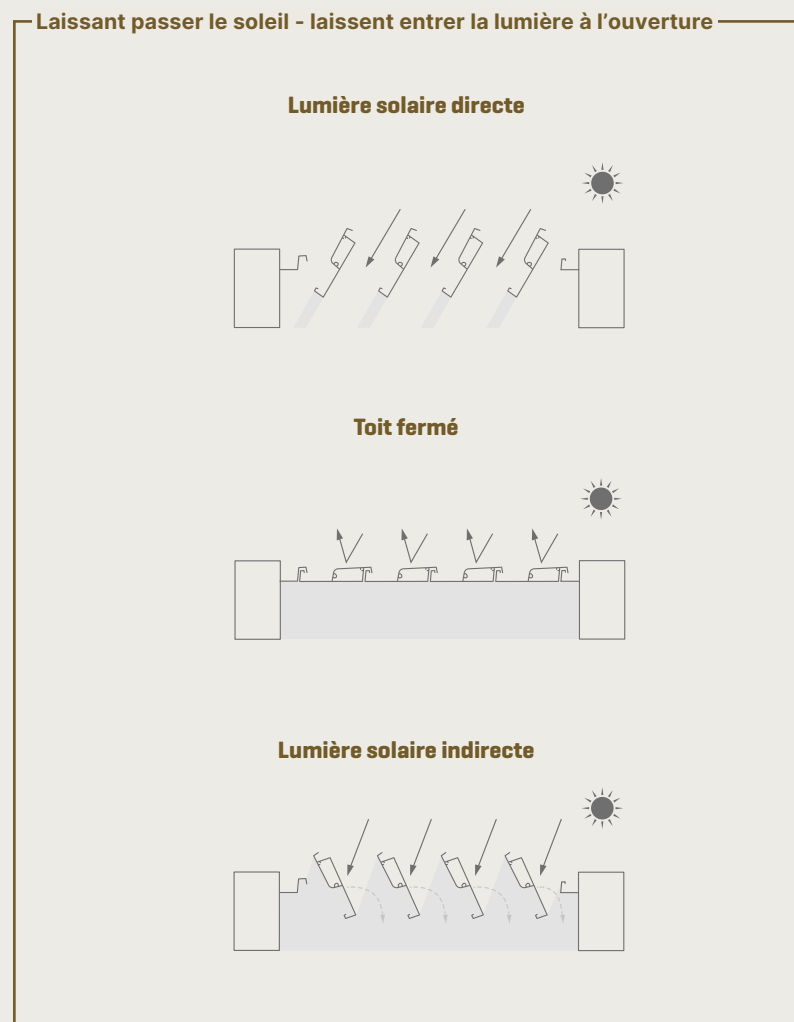
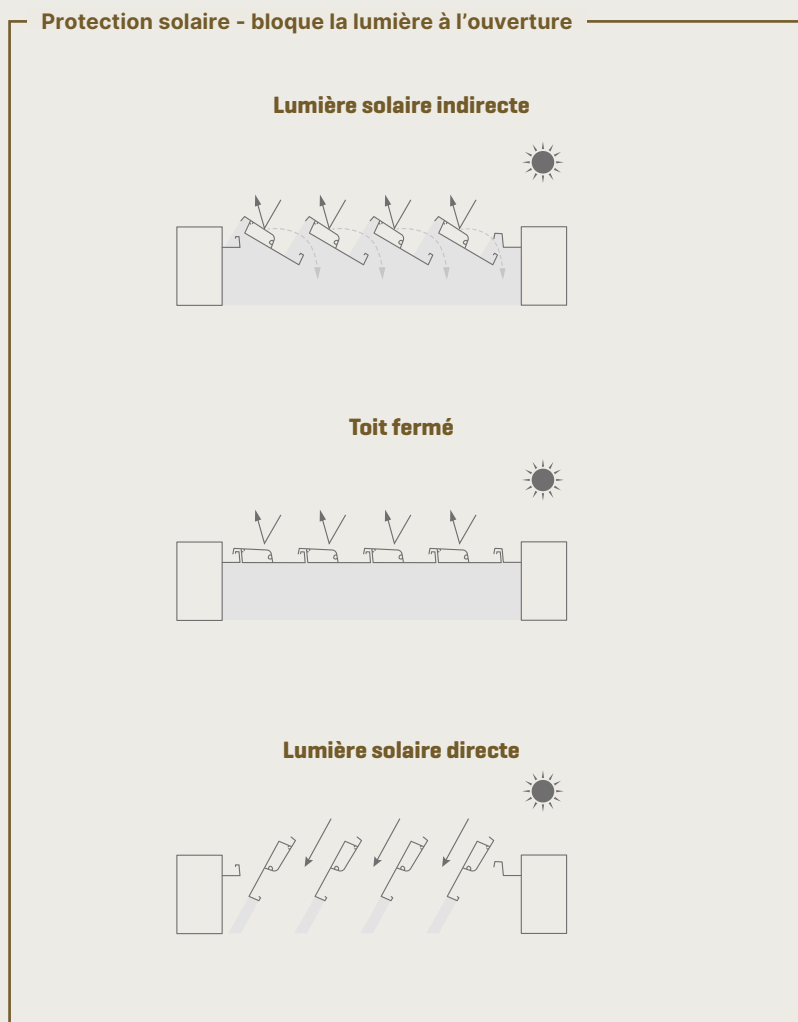
Type de toiture : Toiture en lames



Auvent à lames rotatives. Commande via Renson® Connect App ou io.

- Lame double paroi pour une solidité à toute épreuve
- Déversoirs en aluminium soudés, laquage de la couleur des lames en toiture
- Bord de gouttière spécialement conçu pour éviter que la terrasse et le mobilier soient mouillés lors de l'ouverture des lames après une averse.
- Protecto inclus en standard
- Fermeture silencieuse et en douceur des lames grâce à l'ajout de brosses
- Les lames s'ouvrent jusqu'à 135°
- Évacuation d'eau intégrée (tuyau d'évacuation PVC inclus)

Direction de rotation des lames

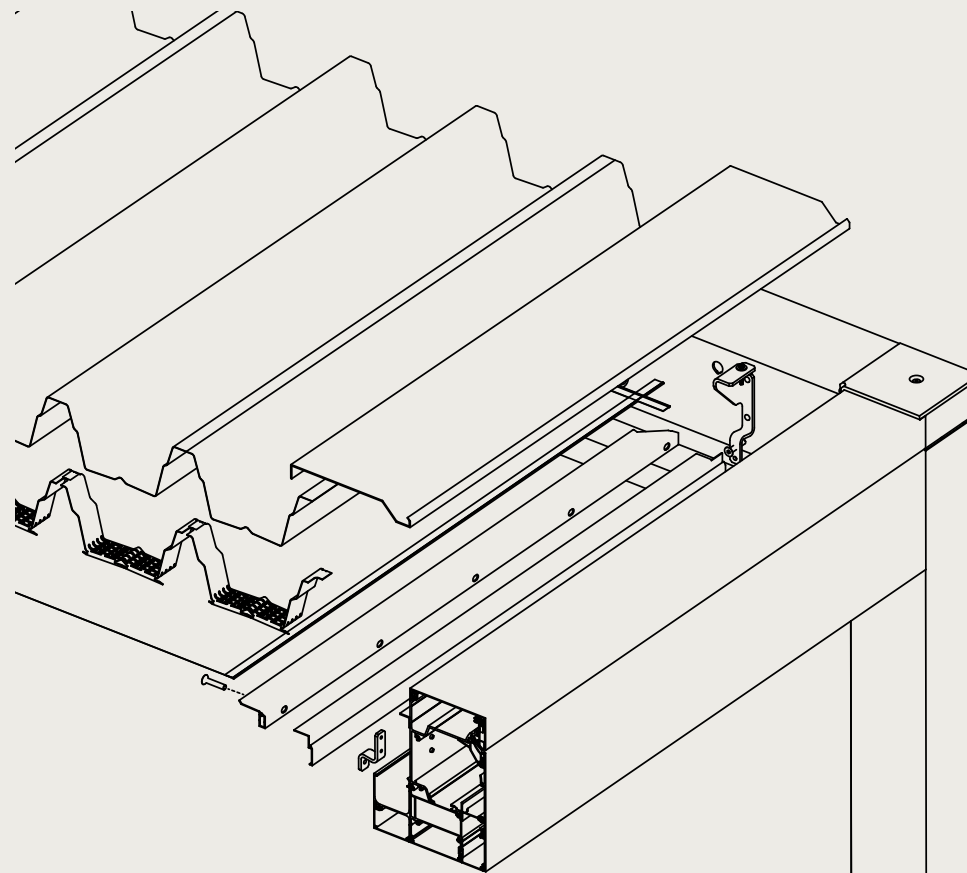
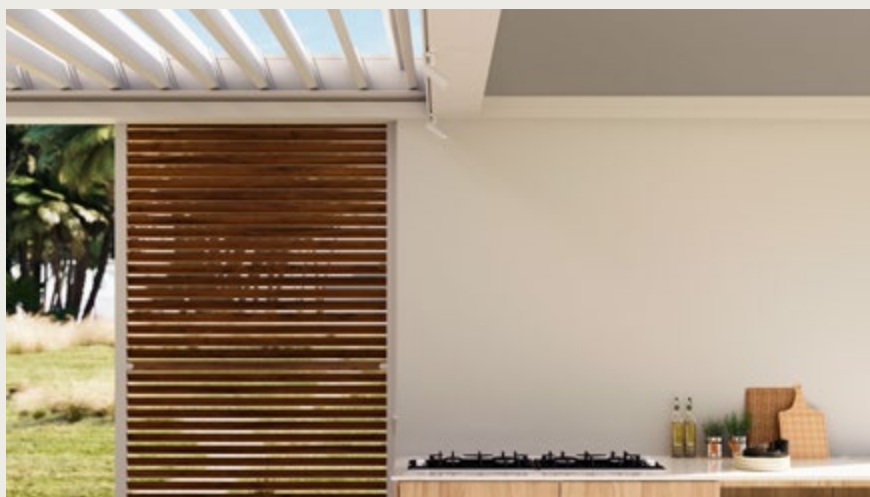


Type de toiture : toiture fixe

Auvent à toiture fixe, finition esthétique sous forme d'un plafond tendu sur base de la technologie Fixscreen.

- Solution polyvalente en tant que pergola ou abri de voiture
- Protection contre le soleil, la pluie et le vent
- Design épuré
- Toit supérieur porteur et drainant en tôles d'acier Tôle d'acier supérieure laquée en blanc ou en anthracite. Tôle d'acier inférieure pourvue d'une couche anti-condensation
- Sous-toiture esthétique en toile tendue avec technologie de fermeture éclair.

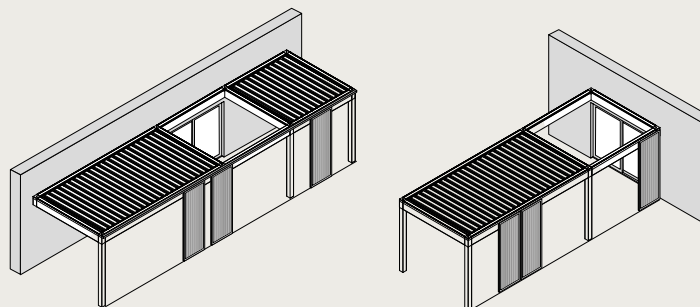
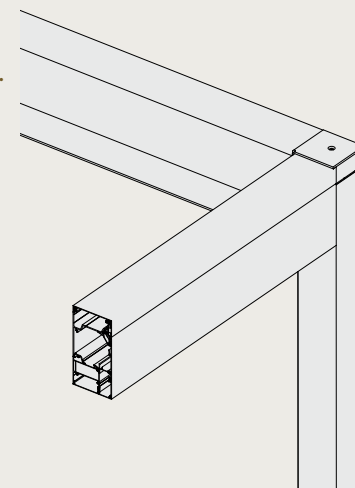
Pour la collection complète de toiles, veuillez consulter le carnet d'échantillons (disponible physiquement ou sous forme numérique).



Type de toiture : construction ouverte



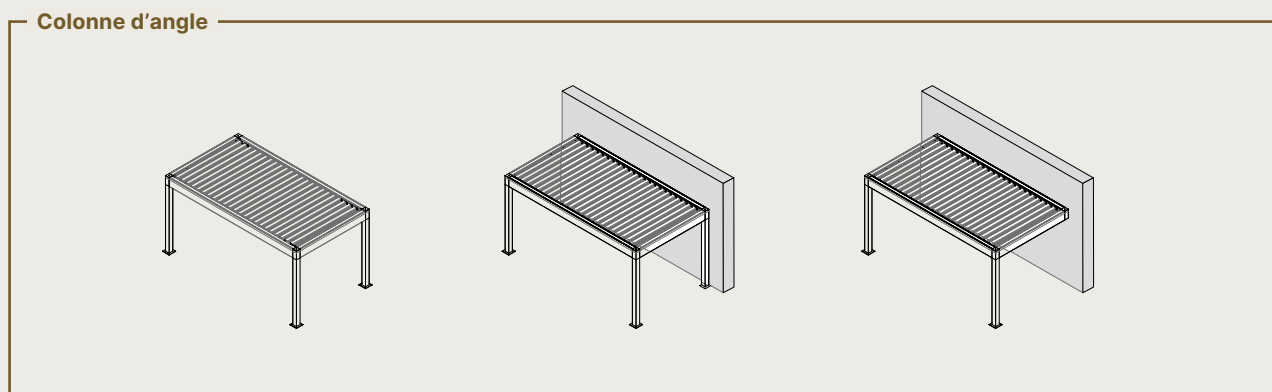
- La construction peut également rester ouverte. La nature est ainsi encore plus proche de la terrasse et de la maison. Un arbre qui traverse l'ouverture permet d'introduire de la végétation au cœur même de la structure
- Les poutres sont conçues comme des traverses, c'est-à-dire sans profil de gouttière
- Il n'y a de gouttière sur le pivot de connexion de la partie ouverte que dans le cas d'une construction pivot couplé dont une partie est ouverte.



Colonnes

Colonne d'angle

Une colonne est prévue de série à chaque coin. En cas de pose contre une paroi garantissant une stabilité suffisante, la colonne peut être omise à ce niveau.



Colonnes

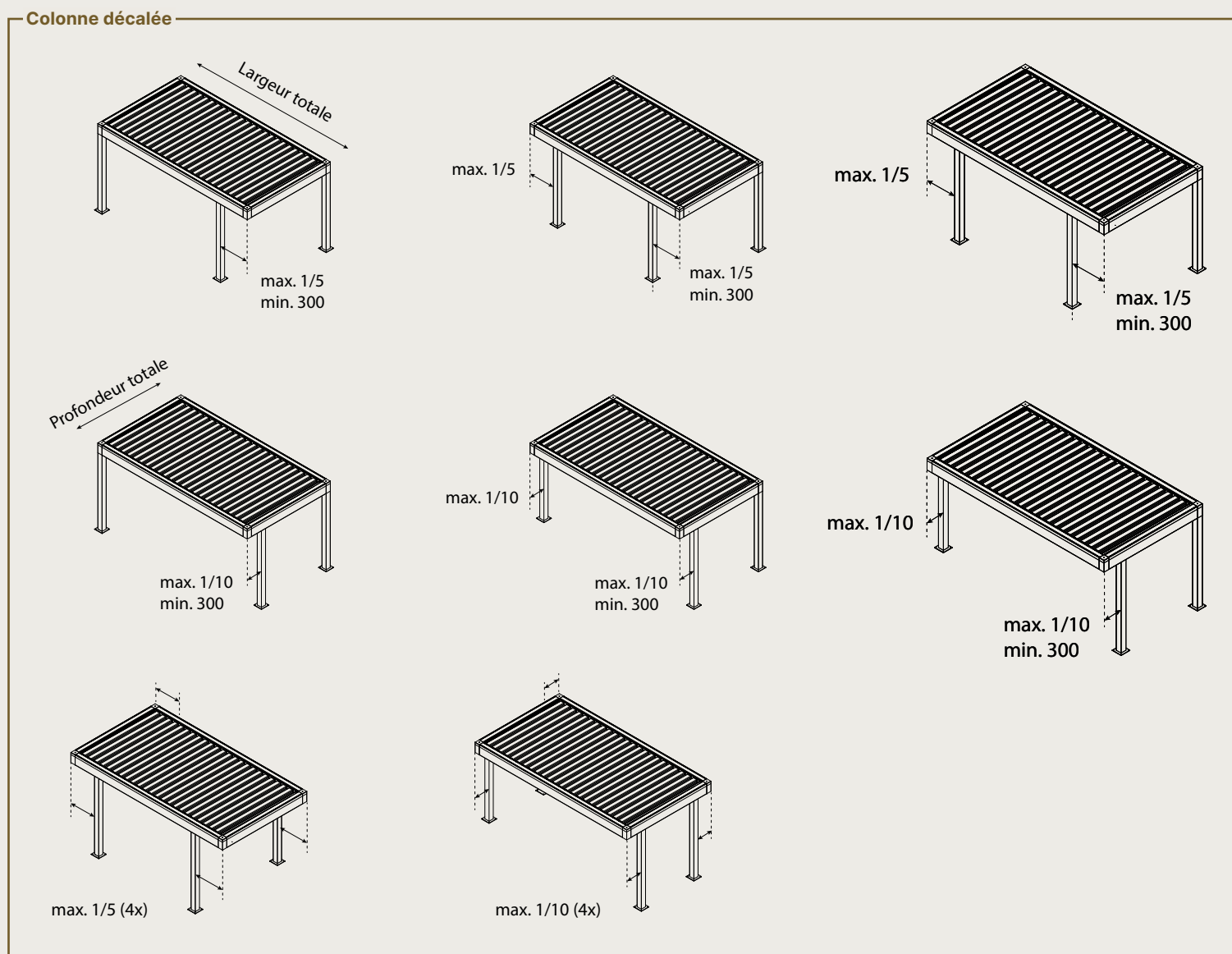
Colonne décalée

Une colonne peut être décalée :

- Dans le sens de la largeur (pivot) sur 1/5 au maximum de la largeur totale.
- Dans le sens de la profondeur (span) sur 1/10 au maximum de la profondeur totale.

Ceci permet de garantir la stabilité de la structure à tout moment.

Une colonne décalée sur Amani est saisie en indiquant la distance souhaitée par rapport à l'angle.

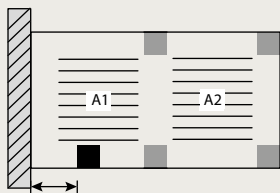


Colonnes

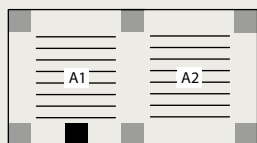
Colonnes supplémentaires

L'ajout de colonnes supplémentaires (colonnes intermédiaires) permet de diviser un côté de la pergola en deux parties. La position des colonnes supplémentaires peut être choisie par rapport à l'angle adjacent ou à gauche/droite par rapport à la colonne adjacente. Une colonne supplémentaire est considérée comme une colonne à part entière comprenant couronne, embouts et profil de finition.

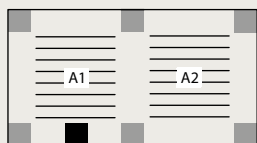
Distance min. entre 2 colonnes : 300 mm (centre/centre mesuré)



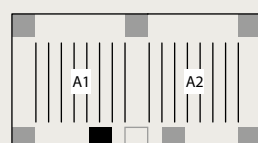
Distance par rapport au sommet



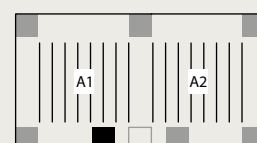
Distance à gauche du point de référence



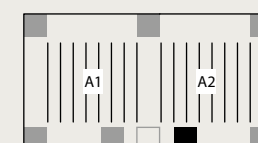
Distance jusqu'au point de référence droit



Distance à gauche du point de référence



Distance jusqu'au point de référence droit



Distance à gauche du point de référence

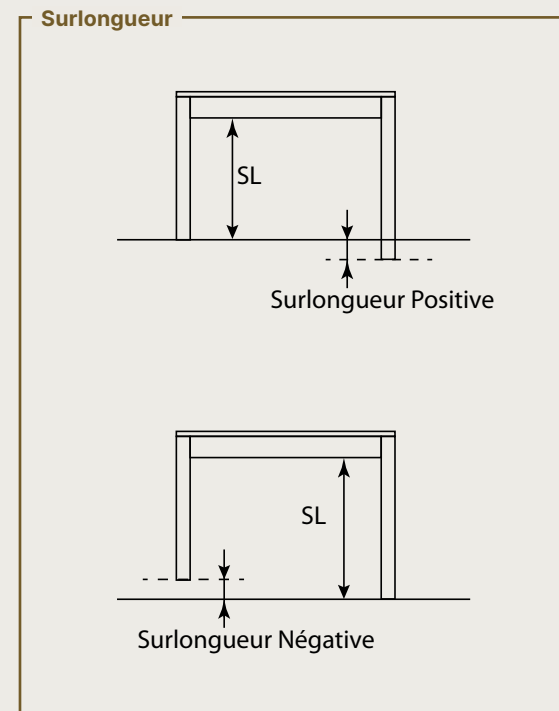
Colonnes

Surlongueur

Il est possible de commander une colonne plus longue que la hauteur de passage saisie (= surlongueur positive) ou plus courte (= surlongueur négative).

Le choix d'une colonne en surlongueur peut être utile, par exemple, si la terrasse est en pente et que la toiture doit être horizontale ou bien encore si l'une des colonnes doit s'appuyer sur un muret ; elle peut alors être 'raccourcie' (= surlongueur négative).

Une surlongueur positive est possible jusqu'à la hauteur de passage maximale (2 800 mm), majorée de 500 mm (= 3 300 mm). Une surlongueur négative est possible jusqu'à la hauteur de passage minimale (= 500 mm).



Colonnes

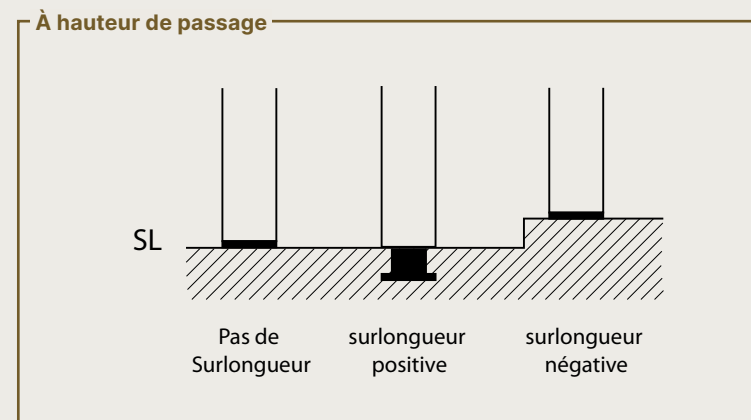
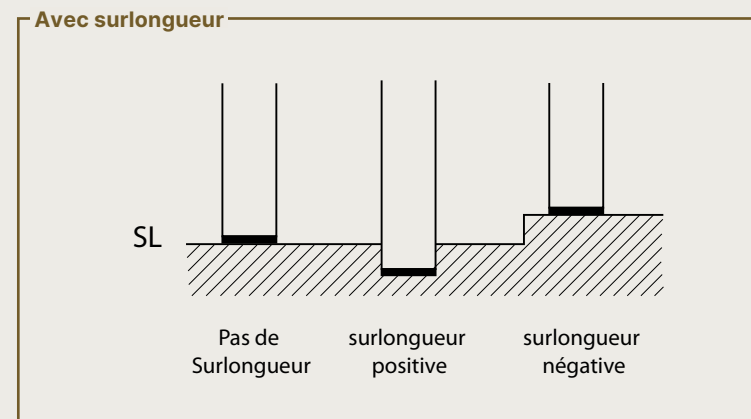
Finition des colonnes

Il existe différents types de profils de finition. Cela dépend des remplissages adjacents choisis. (Voir chapitre « Profils - colonnes »)

Pour choisir la longueur des profils de finition de colonnes, vous avez deux possibilités :

- Avec surlongueur: les profils de finition de colonne s'arrêtent toujours au niveau de la plaque de base. L'installateur peut raccourcir les profils de finition sur place si nécessaire.
- À hauteur de passage: les profils de finition s'arrêtent toujours à la hauteur de passage. Choisissez cette option si vous êtes certain de la hauteur de la terrasse.

Ce n'est que dans le cas d'une surlongueur négative que le profil de finition s'arrête également au niveau de la plaque de base.



Colonnes

Finition des colonnes

Voici quelques exemples pour clarifier le choix idéal des profils de finition de colonnes :

Exemple 1

Installation sur une terrasse existante présentant une légère pente. Les embases se placent sur la terrasse.

- Choix : avec une surlongueur

Remarque : Les normes Eurocode stipulent que les colonnes doivent être ancrées dans le béton. Cette version est donc interdite aux termes d'Eurocode.

Exemple 2

La finition de la terrasse (finition droite) intervient après l'installation de la pergola.

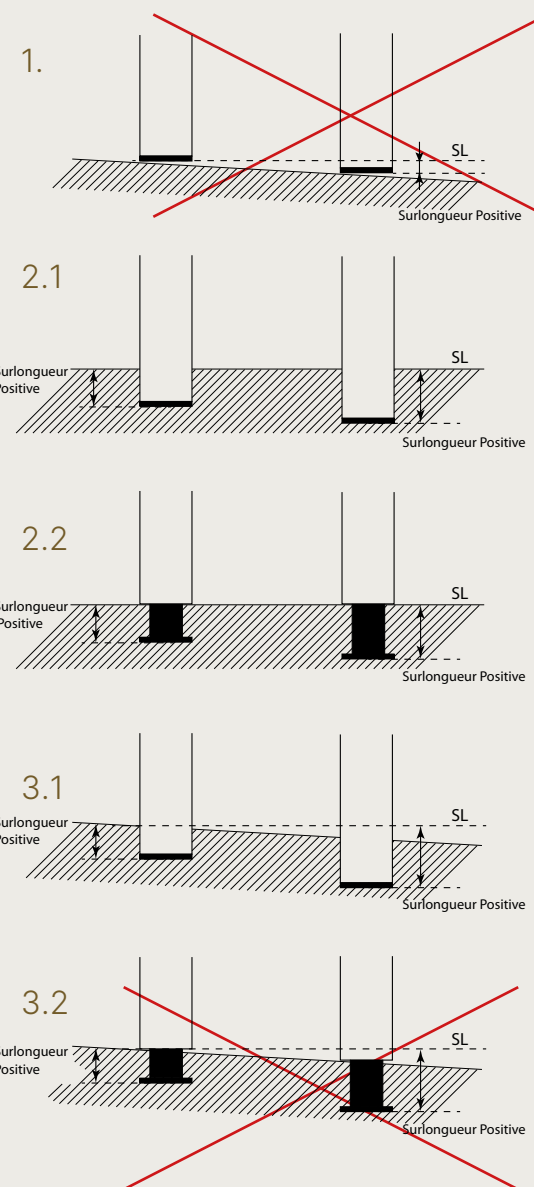
Les embases se trouvent sous la terrasse.

- Choix 1 : avec surlongueur (à raccourcir sur place). Idéal si le client ne sait pas encore exactement au moment de l'installation de la pergola quelle sera la hauteur de la terrasse.
- Choix 2 : à hauteur de passage: Idéal si le client sait exactement quelle sera la hauteur de la terrasse.

Exemple 3

La finition de la terrasse (en pente) intervient après l'installation de la pergola. Les embases se trouvent donc finalement sous la terrasse.

- Choix 1 : avec surlongueur (à raccourcir sur place). Idéal si le client ne sait pas encore exactement au moment de l'installation de l'auvent quelle sera la hauteur de la terrasse.
- Choix 2 : à hauteur de passage: Déconseillé ! Il est impossible d'obtenir la bonne longueur pour tous les profils de finition.



Poids Amani

Poids total (kg) Amani complète - Toiture à lames																
Dimensions en mm	# lamellen	Span														
		2000	2200	2400	2600	2800	3000	3200	3400	3600	3800	4000	4200	4400	4500	
Pivot	2760	10	303	325	347	370	392	414	437	459	482	504	526	549	571	582
	2975	11	310	332	354	377	399	422	444	466	489	511	533	556	578	589
	3190	12	317	339	361	384	406	429	451	473	496	518	541	563	585	597
	3405	13	324	346	369	391	414	436	458	481	503	525	548	570	592	604
	3620	14	331	354	376	399	421	443	466	488	510	533	555	577	600	611
	3835	15	339	361	383	406	428	451	473	495	518	540	562	585	607	618
	4050	16	346	368	390	413	435	458	480	502	525	547	570	592	614	626
	4265	17	353	375	398	420	442	465	487	509	532	554	577	599	621	633
	4480	18	360	382	405	427	450	472	494	517	539	561	584	606	629	640
	4695	19	367	390	412	435	457	479	502	524	546	569	591	614	636	647
	4910	20	375	397	419	442	464	487	509	531	554	576	598	621	643	654
	5125	21	382	404	427	449	471	494	516	538	561	583	606	628	650	662
	5340	22	389	411	434	456	479	501	523	546	568	590	613	635	657	669
	5555	23	396	419	441	464	486	508	531	553	575	598	620	643	665	676
	5770	24	403	426	448	471	493	515	538	560	583	605	627	650	672	683
	5985	25	411	433	455	478	500	523	545	567	590	612	634	657	679	690
6200	26	418	440	463	485	507	530	552	574	597	619	642	664	686	698	

Poids total (kg) Amani complète - Toiture fixe																
Dimensions en mm	# lamellen	Span														
		2000	2200	2400	2600	2800	3000	3200	3400	3600	3800	4000	4200	4400	4500	
Pivot	2760	10	308	316	324	332	340	348	356	364	373	381	389	397	405	409
	2975	11	316	324	332	340	348	356	364	372	380	388	397	405	413	417
	3190	12	324	332	340	348	356	364	372	380	388	397	405	413	421	425
	3405	13	331	339	347	355	364	372	380	388	396	404	412	420	428	433
	3620	14	372	380	388	396	404	412	420	428	437	445	453	461	469	473
	3835	15	379	387	395	404	412	420	428	436	445	453	461	469	477	481
	4050	16	387	395	403	412	420	428	436	444	453	461	469	477	485	490
	4265	17	428	436	444	452	460	469	477	485	493	501	510	518	526	530
	4480	18	435	443	451	460	468	476	484	492	501	509	517	526	534	538
	4695	19	443	452	460	468	476	485	493	501	509	517	526	534	542	546
	4910	20	451	459	467	476	484	492	500	508	517	525	533	541	550	554
	5125	21	491	500	508	516	524	533	541	549	557	566	574	582	590	595
	5340	22	499	507	515	524	532	540	549	557	565	573	582	590	598	603
	5555	23	507	515	523	532	540	548	557	565	573	582	590	598	606	611
	5770	24	547	555	564	572	580	589	597	605	614	622	630	639	647	651
	5985	25	555	563	571	580	588	597	605	613	621	630	638	647	655	659
6200	26	563	571	579	588	596	605	613	621	630	638	646	655	663	667	

Poids total (kg) Amani complète - Sans remplissage de toiture																
Dimensions en mm	# lamellen	Span														
		2000	2200	2400	2600	2800	3000	3200	3400	3600	3800	4000	4200	4400	4500	
Pivot	2760	10	151	157	162	168	174	180	185	191	197	203	208	214	220	223
	2975	11	158	164	169	175	181	187	192	198	204	209	215	221	227	230
	3190	12	165	171	176	182	188	194	199	205	211	217	222	228	234	237
	3405	13	172	178	183	189	195	201	206	212	218	223	229	235	241	244
	3620	14	179	185	190	196	202	208	213	219	225	231	236	242	248	251
	3835	15	186	192	197	203	209	215	220	226	232	238	243	249	255	258
	4050	16	193	199	204	210	216	222	227	233	239	245	250	256	262	265
	4265	17	200	206	211	217	223	229	234	240	246	252	257	263	269	272
	4480	18	207	213	218	224	230	236	241	247	253	258	264	270	276	279

Le tableau ci-dessus indique le poids du cadre, sans compter le poids des colonnes et des pieds de montage. Chaque colonne présente dans la configuration apporte un poids supplémentaire de 12,50 kg/mètre de colonne.

Colonne de poids

Colonne + couvertures standard 12,50 kg/m

Poids plaques de ALU

Visible 270x270 mm - 20 mm 3,70 kg

Angle visible 210x210 mm - 20 mm 2,30 kg

Invisible 150x150 - 20 mm 1,00 kg

DESIGN

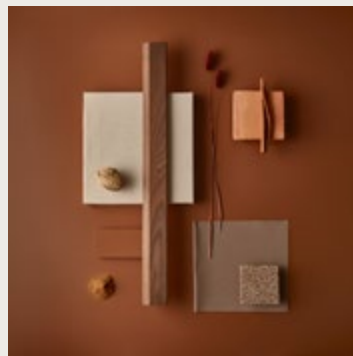
Styles et couleurs de design



L' Amani peut être élaborée avec l'un des 6 styles de design connus, de sorte que les matériaux et les couleurs sont parfaitement assortis.

Le design cadre parfaitement avec les tendances contemporaines :

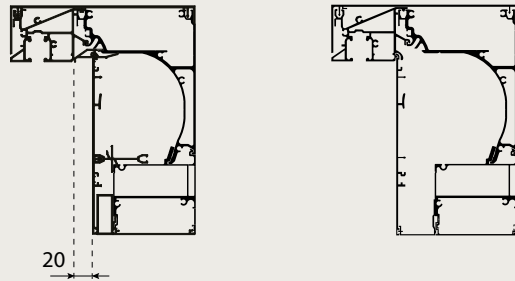
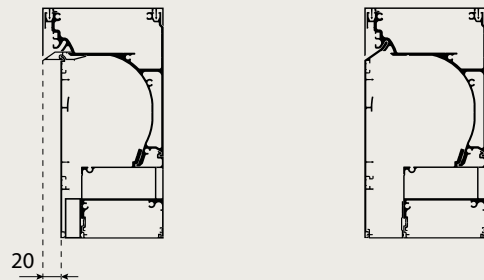
- Crystal Lounge : Fraicheur et pureté
- Tech Cocoon : Ludique et dynamique
- Pure Essence : Calme et douceur
- Earth Oasis : Epices et terre
- Spiritual Harmony : Apaisant et japonais
- Idyllic Garden : Naturel et méridional



Pour plus d'informations sur les couleurs et les matériaux utilisés, veuillez consulter le guide des couleurs.

Exécution de la face avant

Apparence où vous avez le choix entre une face avant standard et une face avant design (encastrée). La face avant n'est pas possible en combinaison avec certains remplissages, par exemple auvent, Fixscreen, paroi coulissante Loggia avec 3 rails.



Conception de la face avant *Face avant standard*



Face avant standard



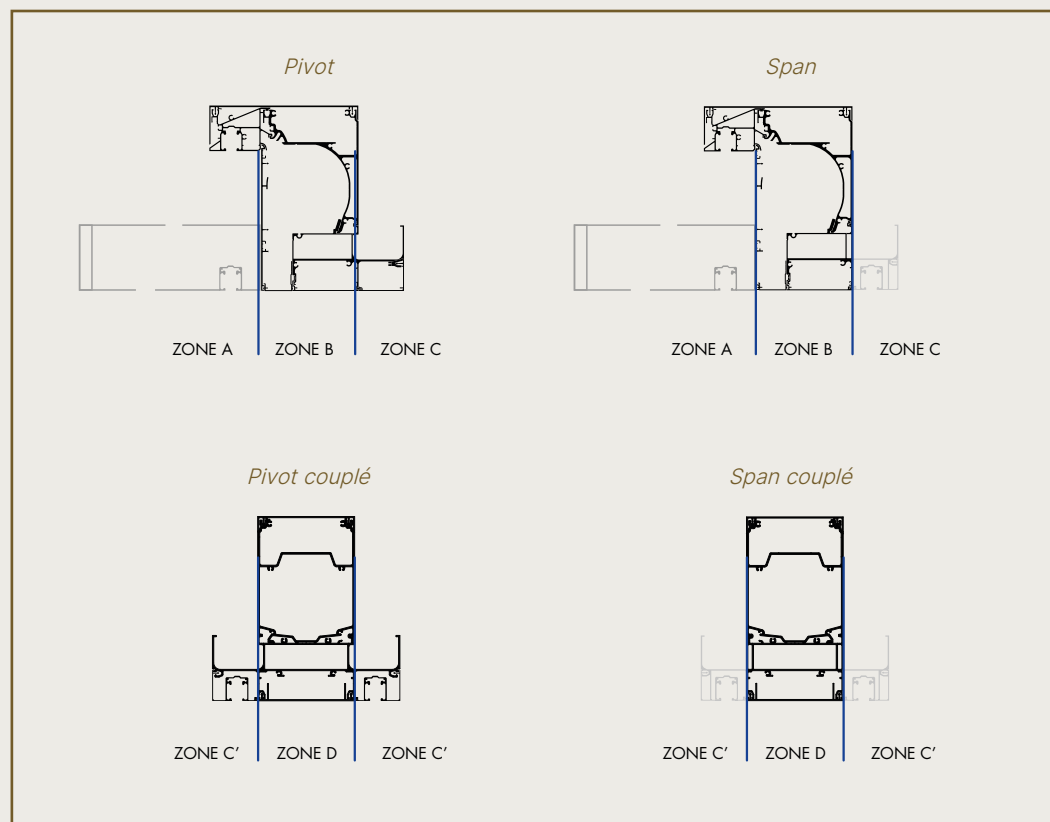
Conception de la face avant

ACCESSOIRES

Aperçu



Pour faciliter la discussion sur les remplissages, nous avons divisé la poutre en zones. Les combinaisons possibles de remplissages sont examinées plus loin.



Zone A : devant le cadre

Zone B : sous le cadre

Zone C : sous la gouttière/le profil en applique

Zone C' : sous la gouttière/le profil en applique dans le cas d'une poutre couplé

Zone D : sous la poutre couplé

Aperçu



Remplissages devant le cadre	Zone A		Commande ultérieure
Paroi pliante Loggia	✓		-
Panneaux coulissants Loggia	✓		-
Loggia paroi fixe	✓		-
Remplissages sous le cadre	Zone B	Zone D	Commande ultérieure
Fixscreen intégré dans Amani	✓	-	-
Paroi pliante Outdoor Loggia	-	✓	-
Paroi coulissante Outdoor Loggia	✓	✓	-
Panneau fixe Outdoor Loggia	✓	✓	-
Panneau coulissant en verre	✓	-	-
Paroi fixe	✓	✓	-
Rideaux extérieurs	✓	-	-
Remplissages sous la gouttière	Zone C, C'		Commande ultérieure
Rideaux extérieurs	✓		-
Porte (de la paroi fixe avec porte)	✓		-
Spots	✓		-

Aperçu



Éclairage		Commande ultérieure	
Spots	✓		-
Lineo Led	✓		-
Ledbeam toiture fixe	✓		-
LED iconique	✓		-
LED d'ambiance toiture	✓		-
Down Led	-		-
Colomno Led	-		-
LED murales indirectes	✓		-
Confort		Commande ultérieure	
Lineo Luce	✓		-
Lineo Fix	✓		-
Lineo Heat	✓		-
Prise de courant	✓		-
Poutre Heat & Sound	-		-
Profil de protection Protecto	✓		-
Raccord mural étanche à l'eau	-		-
Automatisation		Commande ultérieure	
Capteur de pluie	✓		-
Capteur de vent	✓		-
Capteur d'ensoleillement	-		-
Styling		Commande ultérieure	
Classic Line	-		-
Lames en toiture Wooddesign	✓		-
Colonnes		Commande ultérieure	
Colonne supplémentaire	✓		-
Colonne décalée	✓		-
Colonne murale réglable	-		-

Combinaisons possibles

Zone A - Remplissages devant le cadre

- Aucun remplissage
- Loggia (pliante, coulissante, fixe)
- Porte (de la paroi fixe avec porte)
- Auvent
- Auvent + Loggia
- Auvent + porte (de paroi fixe avec porte)

Remarque

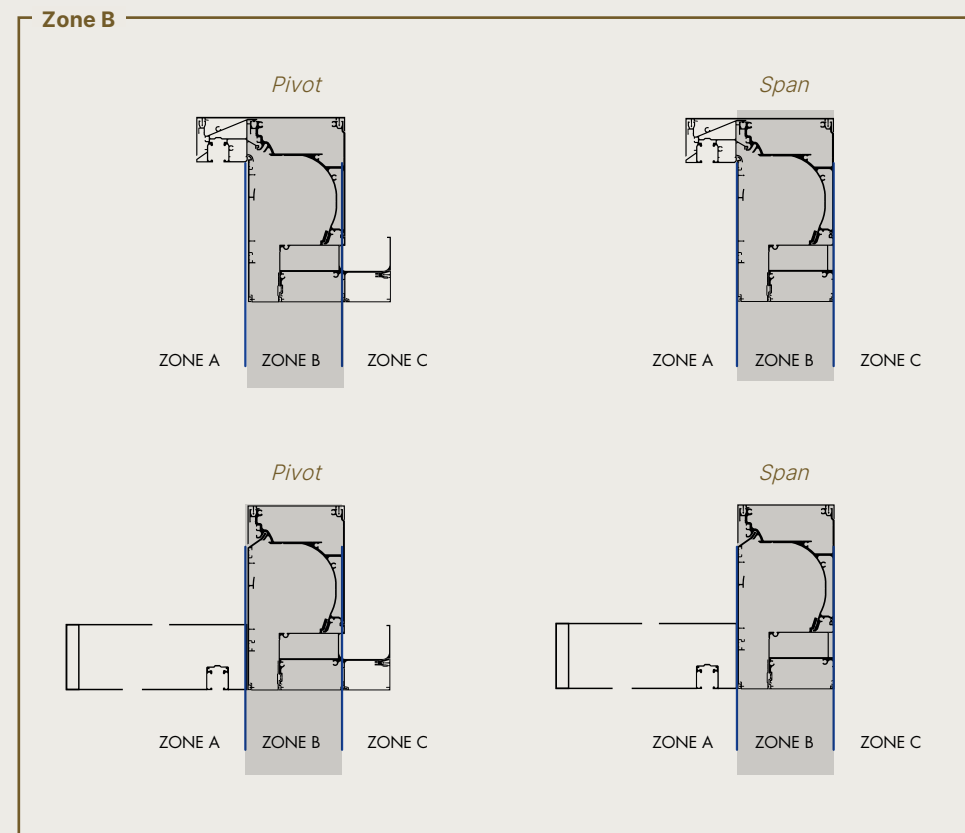
Un rail Loggia ou un auvent dans la zone A s'étend toujours sur tout le côté. Il en va de même des parties de toiture couplées



Combinaisons possibles

Zone B - Remplissages sous le cadre

- Aucun remplissage
- Fixscreen
- Loggia paroi coulissante (2 ou 3 rails)
- Loggia fixe
- Panneau coulissant en verre (4 ou 5 rails)
- Paroi fixe (avec ou sans porte)
- Rideaux
- Fixscreen + Loggia paroi coulissante (2 rails)
- Fixscreen + Loggia fixe
- Fixscreen + panneau coulissant en verre (4 ou 5 rails)
- Fixscreen + rideaux

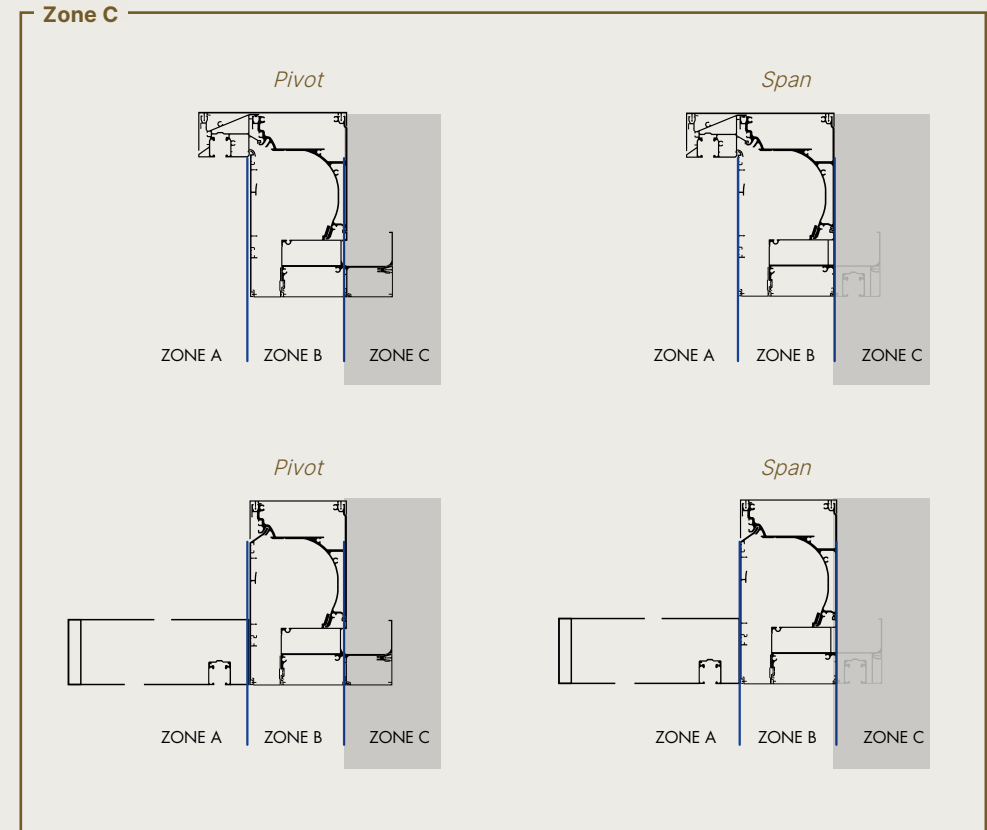


Combinaisons possibles

Zone C - Remplissages sous la gouttière

Il s'agit de la zone sous la gouttière. Cette zone est toujours présente sur le pivot. Si nécessaire, la zone C peut être créée sur le span à l'aide d'un profil vissé non fonctionnel (il n'y a pas de passage de l'eau).

- Aucun remplissage
- Rideau (si la zone B est occupée)
- Porte (de la paroi avec porte)
- Éclairage par spot

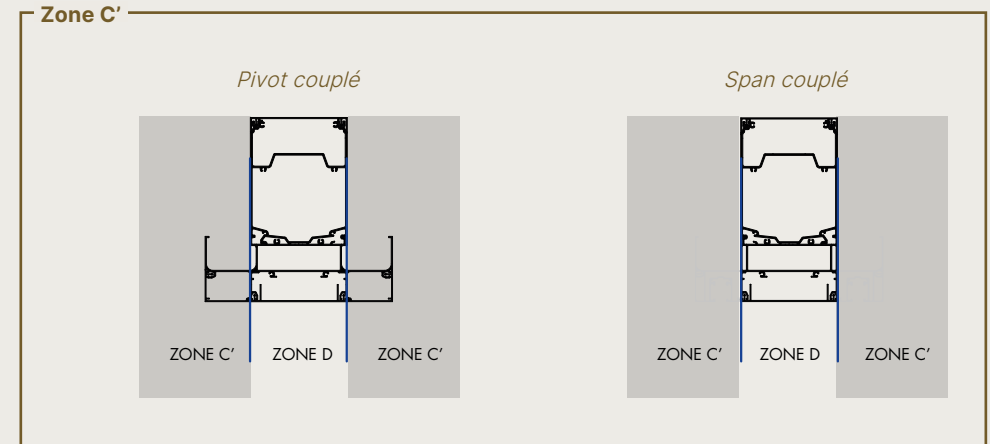


Combinaisons possibles

Zone C' - Remplissages sous la gouttière

Il s'agit de la zone sous la gouttière dans le cas du pivot couplé. Si nécessaire, la zone C' peut être créée sur la connexion à l'aide d'un profil vissé non fonctionnel (il n'y a pas de passage de l'eau).

- Aucun remplissage
- Rideau (si la zone D est occupée)
- Porte (de la paroi fixe avec porte)
- Éclairage par spot

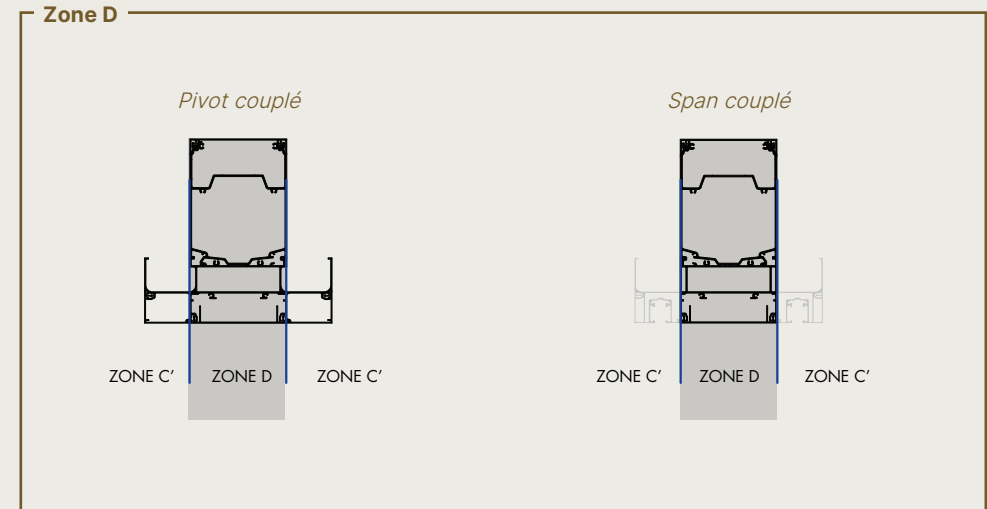


Combinaisons possibles

Zone D - remplissages en dessous de la barre de connexion

Comparable à la zone B, mais les possibilités sont limitées dans la gouttière de la poutre de connexion.

- Aucun remplissage
- Rideaux
- Paroi pliante Loggia
- Loggia paroi coulissante (2 rails)
- Loggia fix
- Paroi fixe
- Paroi fixe avec porte



CARACTÉRISTIQUES TECHNIQUES

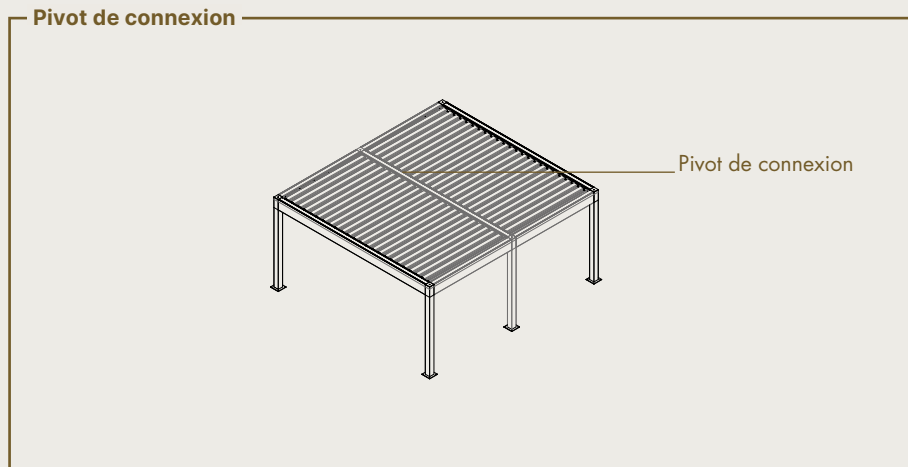
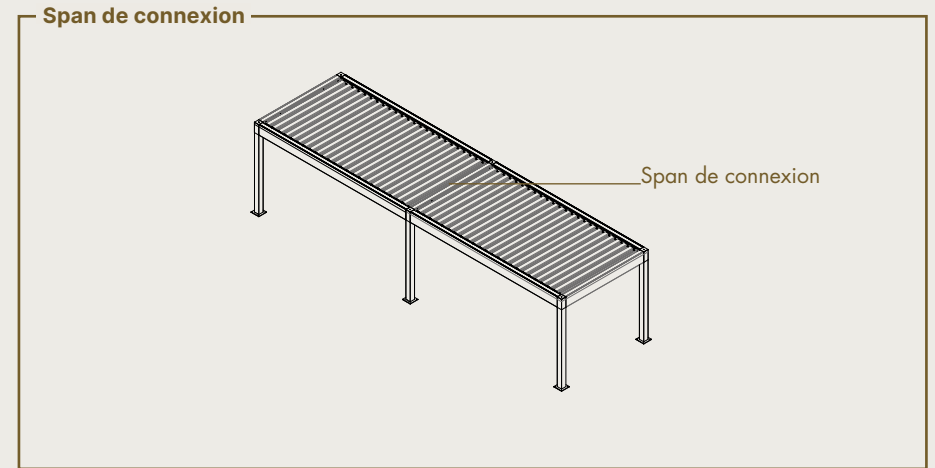
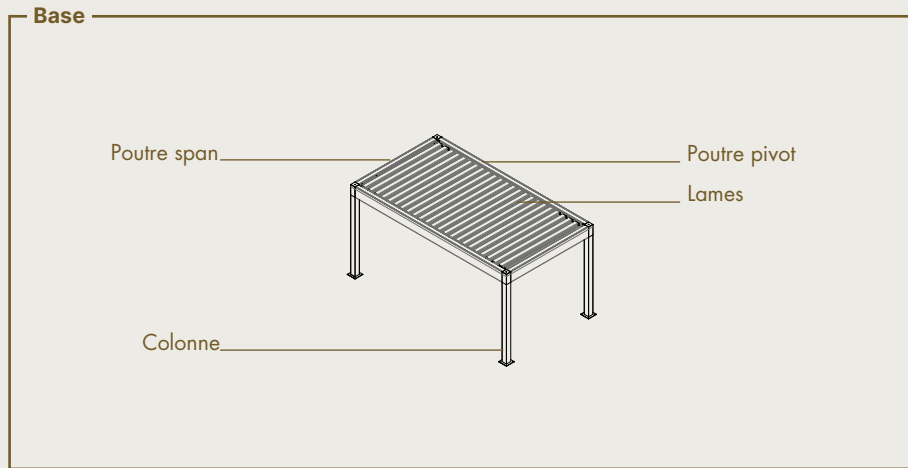


Amani - Caractéristiques Techniques

Dimensions			
Span (profondeur)	Toiture en lames / toiture fixe	min. 1000 mm	Max. 4500 mm
	Construction ouverte	min. 850 mm	Max. 4500 mm
Pivot (largeur)	Toiture en lames / toiture fixe	min. 1800 mm	Max. 6200 mm
	Construction ouverte	min. 850 mm	Max. 4500 mm
Hauteur de passage + surlongueur (2800 + 500)		min. 500 mm	Max. 3300 mm
Surlongueur des colonnes - positive			Max. 500 mm
Surlongueur des colonnes - négative			Max. 500 mm
Hauteur totale, avec lames fermées		Hauteur de passage + surlongueur + 285 mm	
Hauteur totale, avec lames ouvertes à 90°		Hauteur de passage + surlongueur + 380 mm	
Hauteur min. en cas de montage sous une avancée de toiture		Hauteur de passage + 390 mm	
Rotation des lames		Max. 135°	
Nombre minimum de points d'évacuation d'eau < 16 m ² *		1	
Nombre minimal de points d'évacuation d'eau > 16 m ² *		2	
Possibilités de commande			
Renson® Connect App		-	
Somfy io		✓	
Prêt pour domotique		-	
Motorisation électrique de la toiture en lames			
Paramètres	Valeur		
Tension d'alimentation	230 V AC, 50 Hz		
Plage de courant transformateur	0 - 2,5 A		
Puissance transformateur	100 W		
Tension moteur	24 V DC		
Courant nominal du moteur	3 Ampère		
Indice de protection	IP 66		
Durée maximale de fonctionnement en utilisation continue	approx. 2 minutes		
Fusible automatique	16 A courbe C		

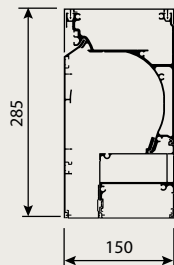
* sur le côté bas des lames

Profils - Base

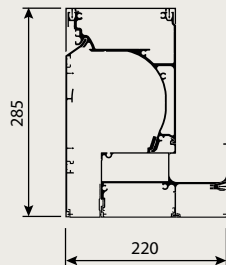


Profils - Base

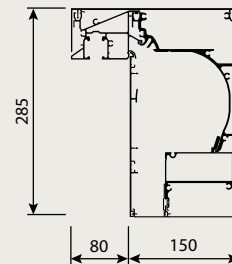
Poutre autoportante



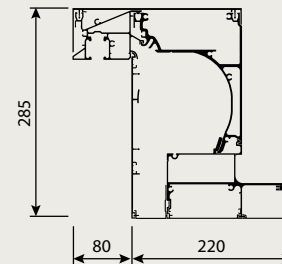
Poutre span



Poutre pivot

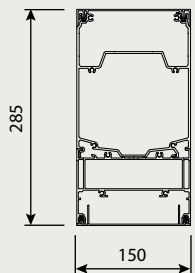


Poutre span

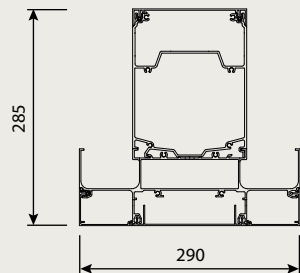


Poutre pivot

Barre de liaison

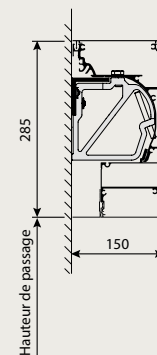


Poutre span

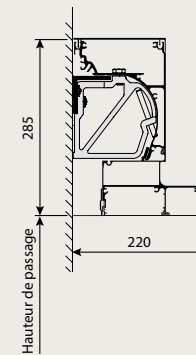


Poutre pivot

Adossée



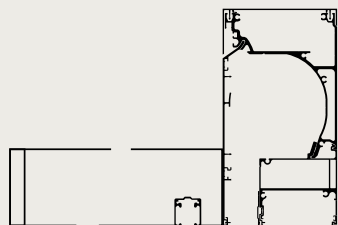
Poutre span



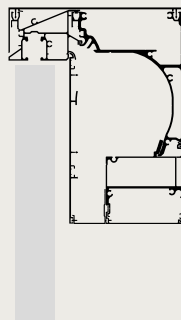
Poutre pivot

Profils - avec remplissages pour la poutre (zone A)

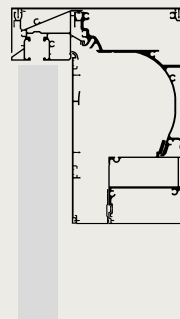
Poutre span - simple



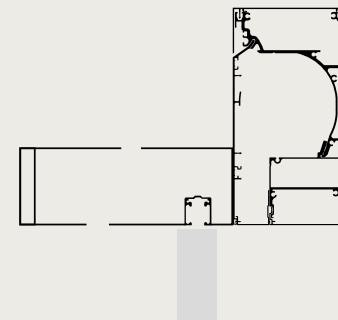
Auvent



*Loggia
(panneaux coulissants, fixes ou pliables)*

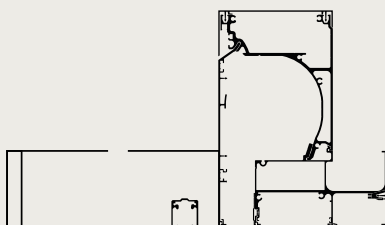


*Porte
(de paroi fixe avec porte)*

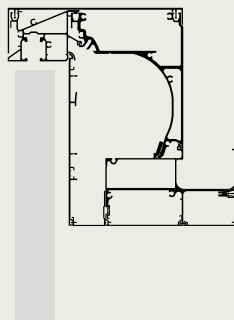


*Auvent + Loggia (panneaux
coulissants, fixes ou pliables) ou
porte (de la paroi fixe avec porte)*

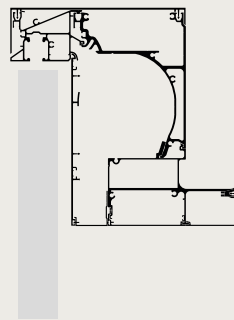
Poutre pivot - simple



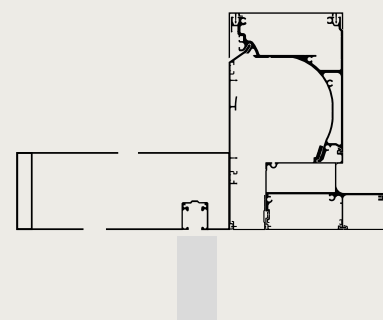
Auvent



*Loggia
(panneaux coulissants, fixes ou pliables)*



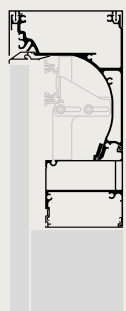
*Porte
(de paroi fixe avec porte)*



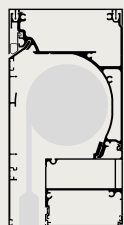
*Auvent + Loggia (panneaux
coulissants, fixes ou pliables) ou
porte (de la paroi fixe avec porte)*

Profils - avec remplissage sous la poutre (zone B)

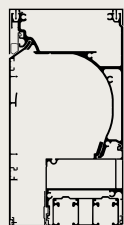
Poutre span - simple



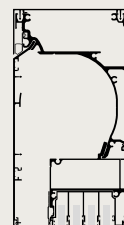
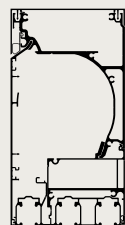
Paroi fixe



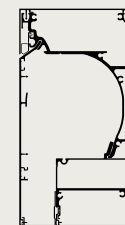
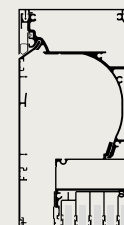
Fixscreen



Loggia (panneaux coulissants ou fixes)

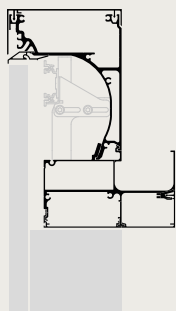


Panneau coulissant en verre

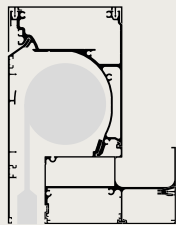


Rideaux

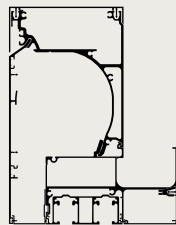
Poutre pivot - simple



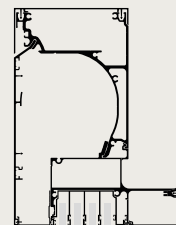
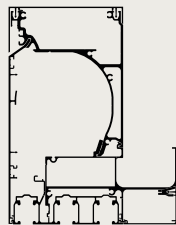
Paroi fixe



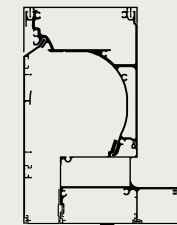
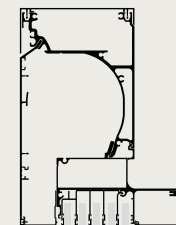
Fixscreen



Loggia (panneaux coulissants ou fixes)



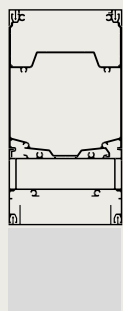
Panneau coulissant en verre



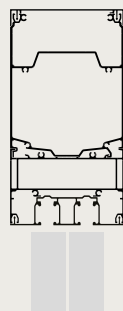
Rideaux

Profils - avec remplissage sous la poutre (zone D)

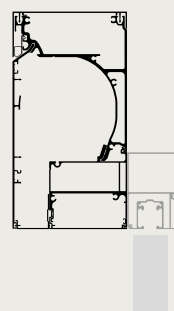
Span poutre - couplé



Paroi fixe

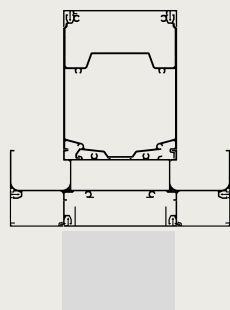


*Loggia
(panneaux coulissants, fixes ou pliables)*

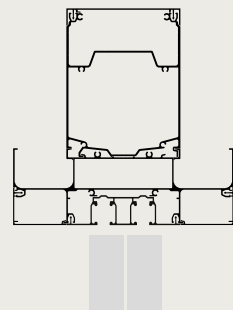


*Porte
(de paroi fixe avec porte)*

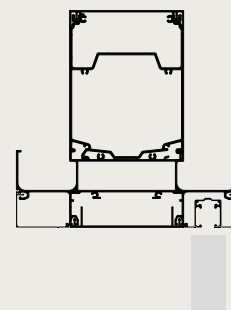
Poutre pivot - couplé



Paroi fixe



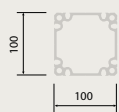
*Loggia
(panneaux coulissants, fixes ou pliables)*



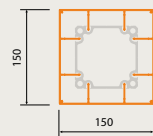
*Porte
(de paroi fixe avec porte)*

Profilés - colonnes et profils de finition

Standard sans remplissage

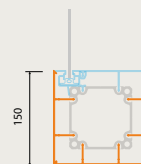


Colonne interne



Colonne finie

Combinaison avec remplissage



Fixscreen



Loggia paroi coulissante

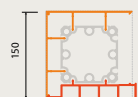


Panneau coulissant en verre

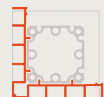


Panneau coulissant en verre + Fixscreen

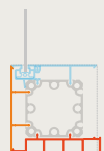
Combinaison avec remplissage de paroi



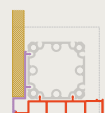
Linarte



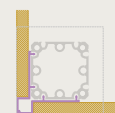
Linarte/Linarte



Linarte/Fixscreen

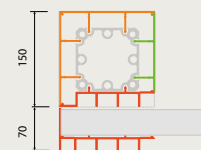


Linarte/Casco

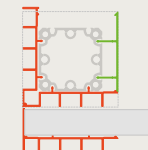


Casco/Casco

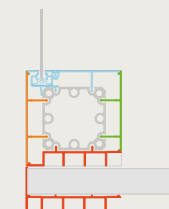
Combinaison avec remplissage de paroi et de porte



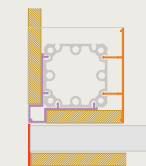
Linarte



Linarte/Linarte



Linarte/Fixscreen



Casco/Casco

Profils - Pieds de montage

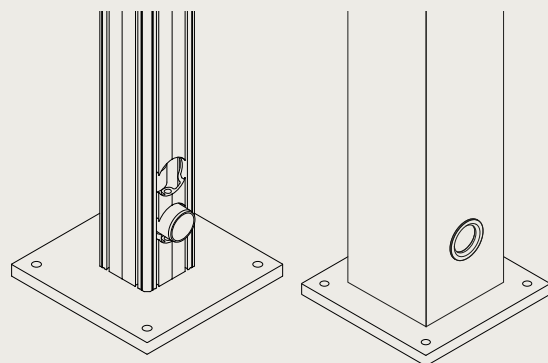
Colonne interne

La colonne interne est fixée à la plaque de base et se prolonge toujours jusqu'à la couronne au sommet. La couronne est montée directement sur la colonne interne, ce qui lui confère une rigidité supplémentaire. Il n'est donc plus question de pieds de montage, seules les platines de fixation peuvent encore être choisies.

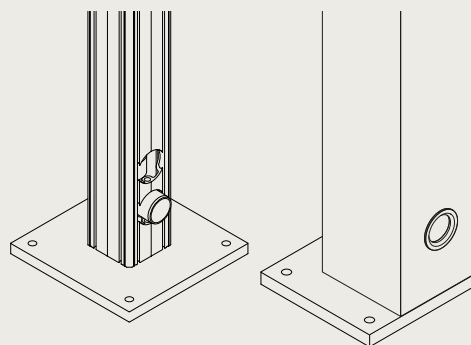
- Épaisseur de la plaque de base : 20 mm
- Longueur de la colonne interne : sur toute la hauteur.

Platines de fixation

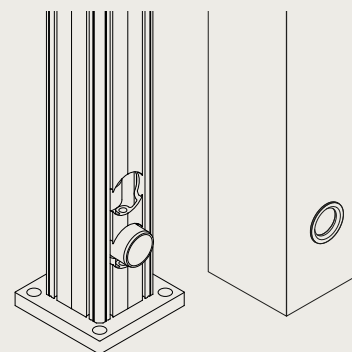
Les platines de fixation existent en trois variantes.



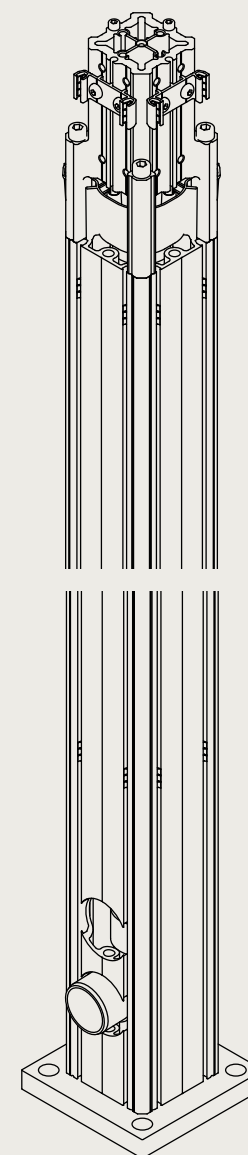
Apparente
270 × 270 mm



Apparente - angle
210 × 210 mm



Invisible
150 × 150 mm



Position du moteur

Les lames en toiture sont inclinées pour une bonne évacuation de l'eau. Le moteur est toujours placé là où les lames ont les plus basses (côté évacuation d'eau).

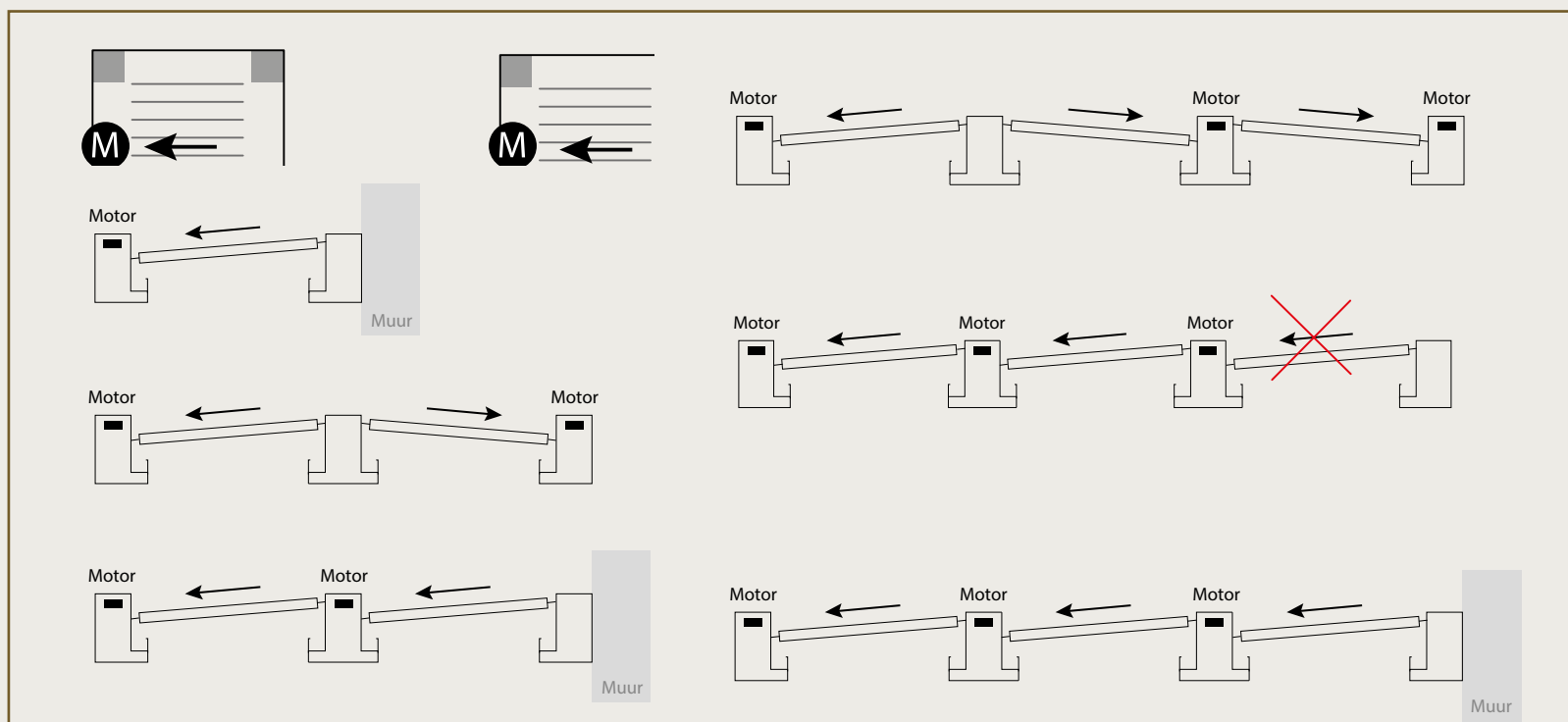
En choisissant le sens d'inclinaison des lames, vous déterminez également l'emplacement du moteur.

Il est obligatoire de prévoir au moins 1 évacuation d'eau sur le côté le plus bas (= côté moteur).

Les autres évacuations peuvent également être prévues sur le côté le plus élevé (= côté non-moteur).

Le montage du moteur sur le côté le plus bas garantit une bonne accessibilité en cas de montage mural.

Un côté pivot sur le mur est toujours le côté haut des lames en toiture.

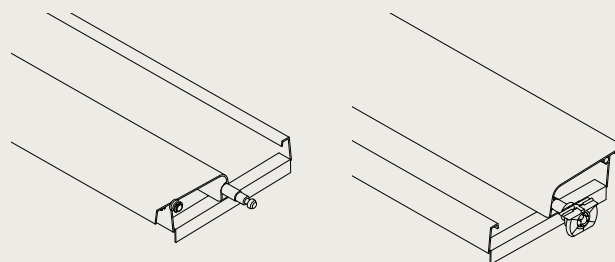
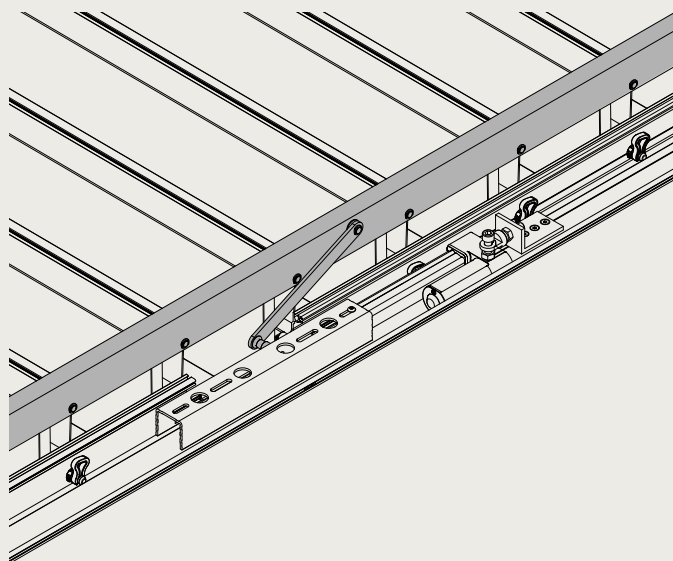
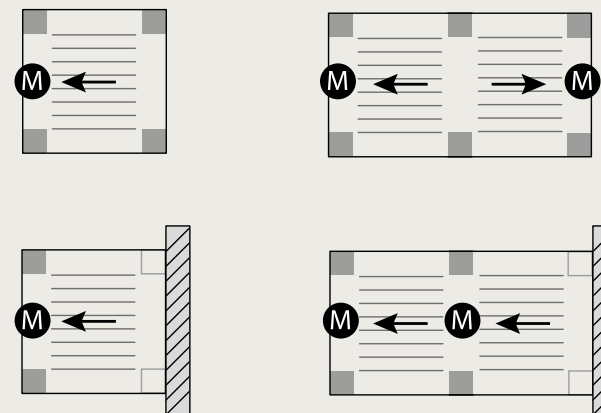


Motorisation

Le moteur est situé au centre de la poutre pivot et est fixé à la barre d'entraînement par l'intermédiaire d'un bras moteur. La barre d'entraînement est couplé à chaque lame. Le moteur n'est donc pas fixé à une seule lame comme sur la Camargue.

Un 1 moteur maximum est possible dans une barre de connexion.

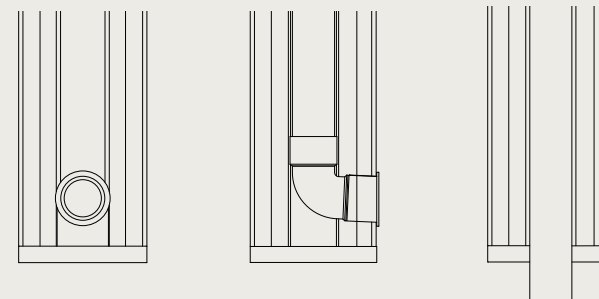
La position centrale du moteur permet une plus grande flexibilité dans l'utilisation de différents types de lames. Ainsi, il n'y a plus de différence entre les lames d'entraînement et les lames ordinaires.



Évacuation d'eau

L'eau s'écoule dans des colonnes librement choisies via un tuyau d'écoulement intégré. Pour les pergolas à partir de 16 m², il faut prévoir au moins deux évacuations d'eau par pan de toiture, dont au moins une évacuation du côté le plus bas des lames (côté moteur). Pour les dimensions < 16 m², il faut prévoir au moins une évacuation du côté le plus bas des lames (côté moteur).

Si une seule colonne d'évacuation est présente et que la surface est supérieure à 16 m², la capacité de drainage de la toiture ne sera que de 90 litres par heure (0,025 L/m².s).



Types

Deux types d'évacuation sont possibles dans les colonnes :

- Évacuation latérale : ce type est livré pré-assemblé.
- Évacuation vers le bas : sur ce modèle, le tuyau d'évacuation est monté et dépasse de 150 mm sous la plaque de base en standard.

Remarque :

- les colonnes avec évacuation d'eau ne peuvent jamais être combinées avec une prise de courant.
- Si vous optez pour une évacuation sur une colonne à côté d'une paroi fixe, l'évacuation ne peut être dirigée que vers le bas. L'évacuation ne peut pas sortir à travers la paroi fixe, mais peut également sortir dans la paroi fixe (voir illustration).

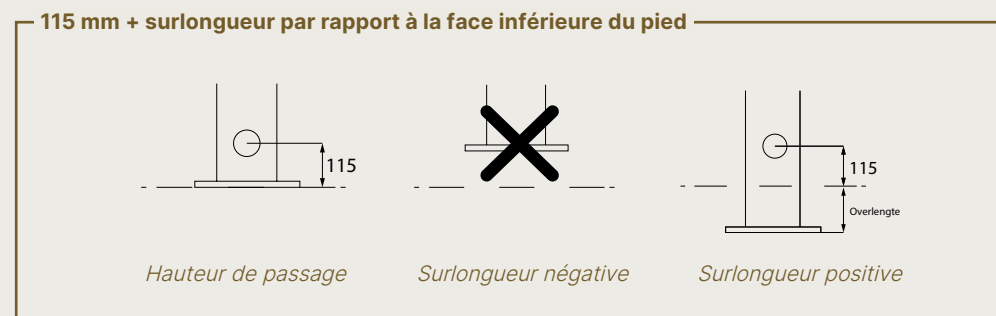
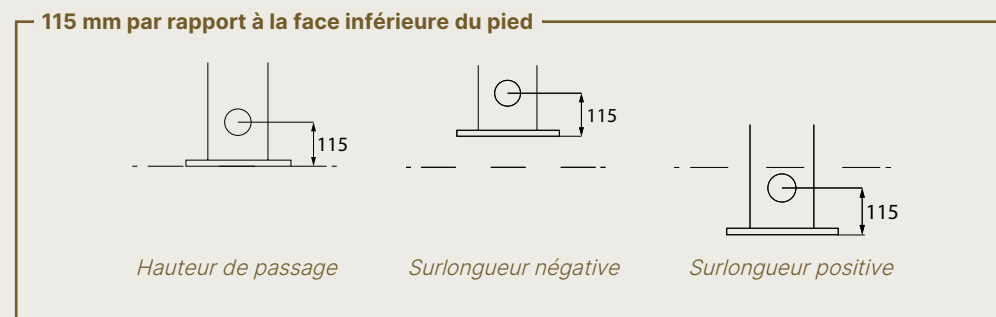


Évacuation d'eau

Hauteur de l'évacuation d'eau

2 possibilités pour la hauteur du tuyau d'évacuation :

- 115 mm par rapport à la face inférieure du pied, qu'une surlongueur soit prévue ou non (standard)
- 115 mm + surlongueur par rapport à la face inférieure du pied. En cas de surlongueur, vous pouvez choisir d'ajouter la dimension de la surlongueur à la distance standard de 115 mm. Par exemple, une surlongueur de 100 mm se traduit par une évacuation d'eau à 215 mm par rapport à la face inférieure du pied de montage.



ACCESSOIRES – AUVENT

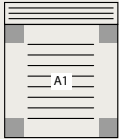
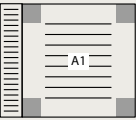
Description



Protection solaire fixe avec valeur ajoutée esthétique

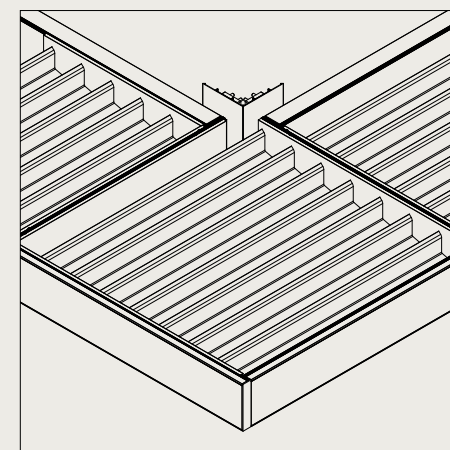
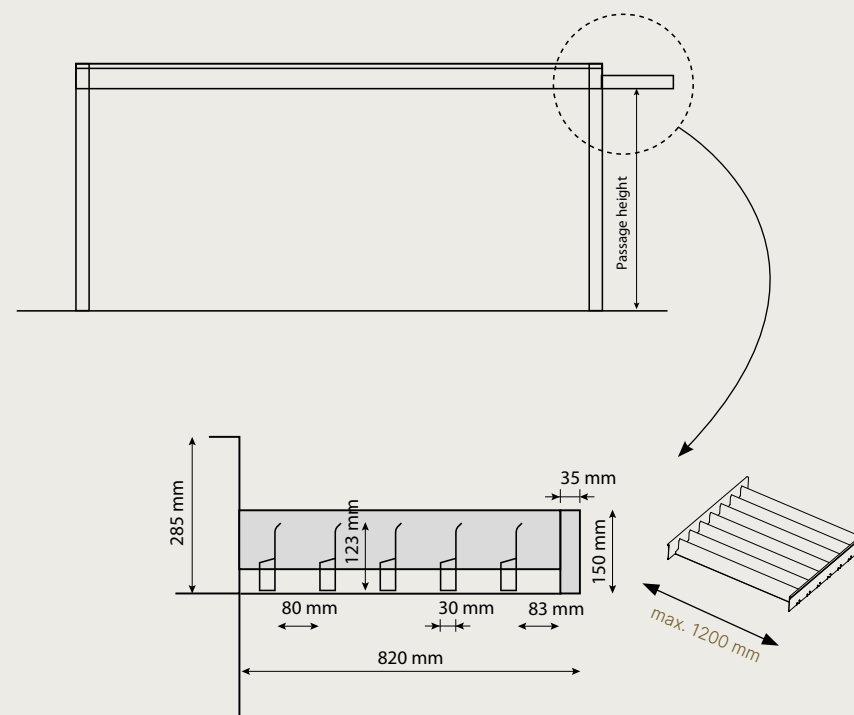
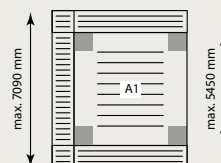
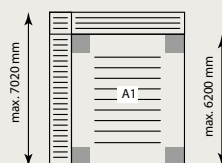
- La solution idéale pour contrôler les rayons solaires
- Visibilité parfaite sur l'extérieur toute l'année
- En été, lorsque le soleil est haut, l'auvent fournit une ombre supplémentaire sous la pergola
- En hiver, lorsque le soleil est bas, l'auvent permet de profiter au maximum de la lumière du soleil
- Auvent fixe à lames verticales fixé à la pergola
- Aluminium thermolaqué dans la couleur de la pergola, lames disponibles dans n'importe quelle couleur
- Les éléments de toiture connectés apparaissent comme un tout
- Le bord de l'auvent offre une apparence plus mince et plus légère
- Assemblage par cassettes pré-assemblées

Caractéristiques techniques

Dimensions	Span	Pivot
Avancée	820 mm	820 mm
Largeur d'auvent	Max. 4500 mm	Max. 6200 mm*
Largeur de cassette	Max. 1200 mm	Max. 1200 mm
Doubleur de l'auvent	Parallèle à la barre du cadre	Perpendiculaire à la barre du cadre
		
Pas des lames	80 mm	80 mm
Hauteur des lames	123 mm	123 mm
Épaisseur des lames	30 mm	30 mm
Possibilités de commande		
	p.a.	p.a.
Poids		
Auvent [sauf auvent d'angle]	28 kg/m	30 kg/m
Auvent [avec 2 x auvents d'angle]	42 kg/m	36 kg/m

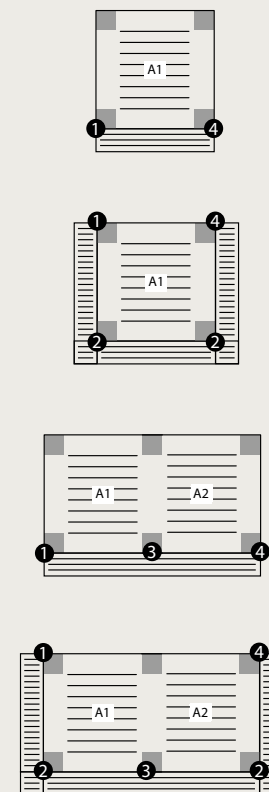
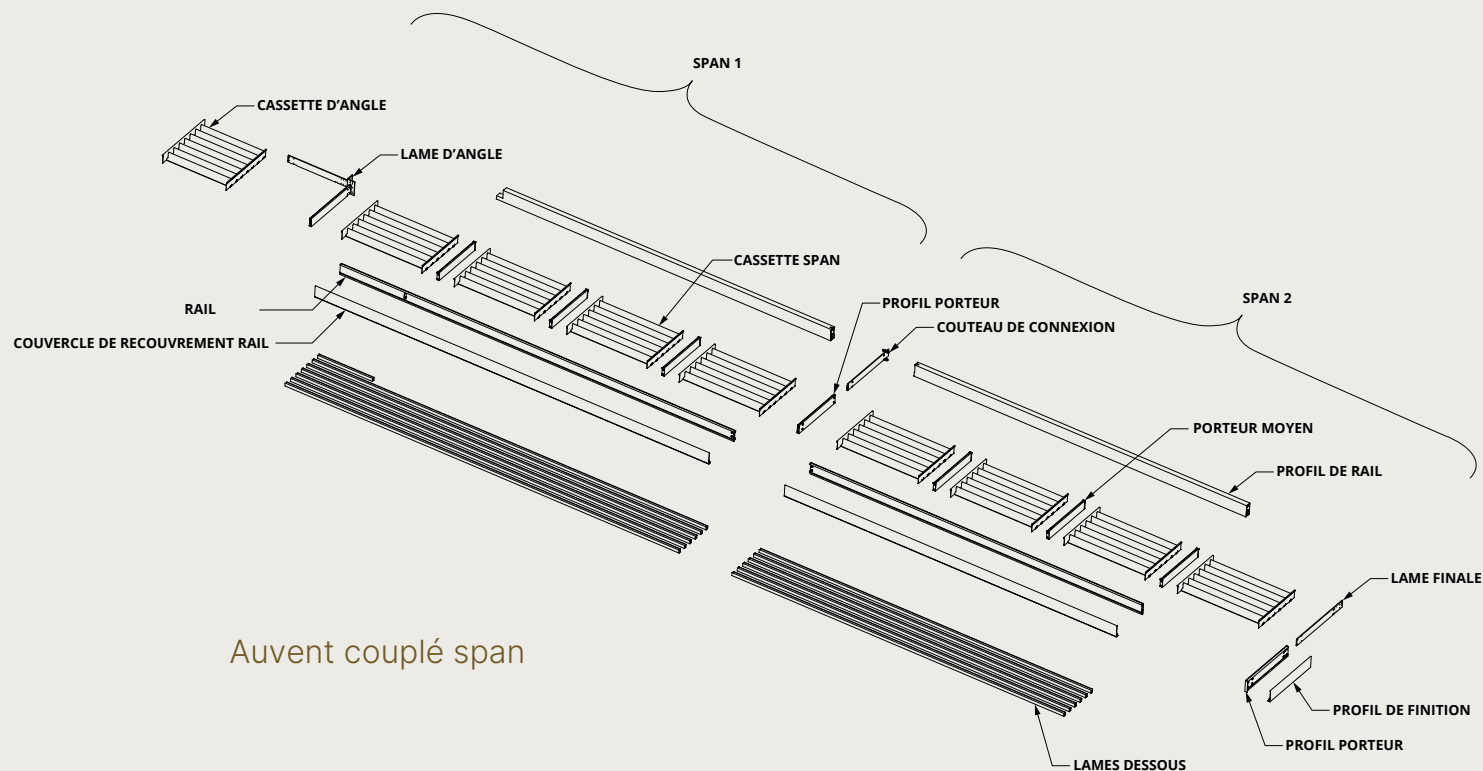
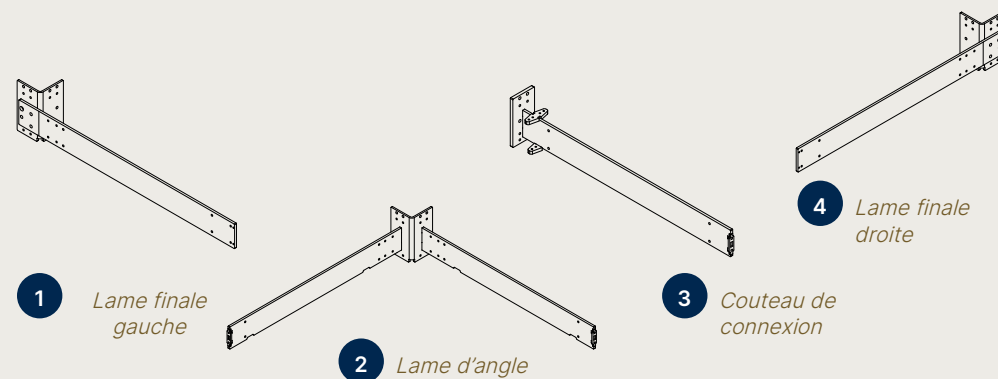
* **Auvent d'angle** : Avec un auvent sur les 2 angles, la largeur de pivot est limitée à 5450 mm pour une section de toiture unique

Cassette d'angle : La finition d'angle crée une transition entre l'auvent sur pivot et l'auvent sur span, les lignes étant orientées de la même manière. Des couteaux d'angle doivent être utilisés pour fixer ce module. Dimensions de ce module : 820 mm x 820 mm



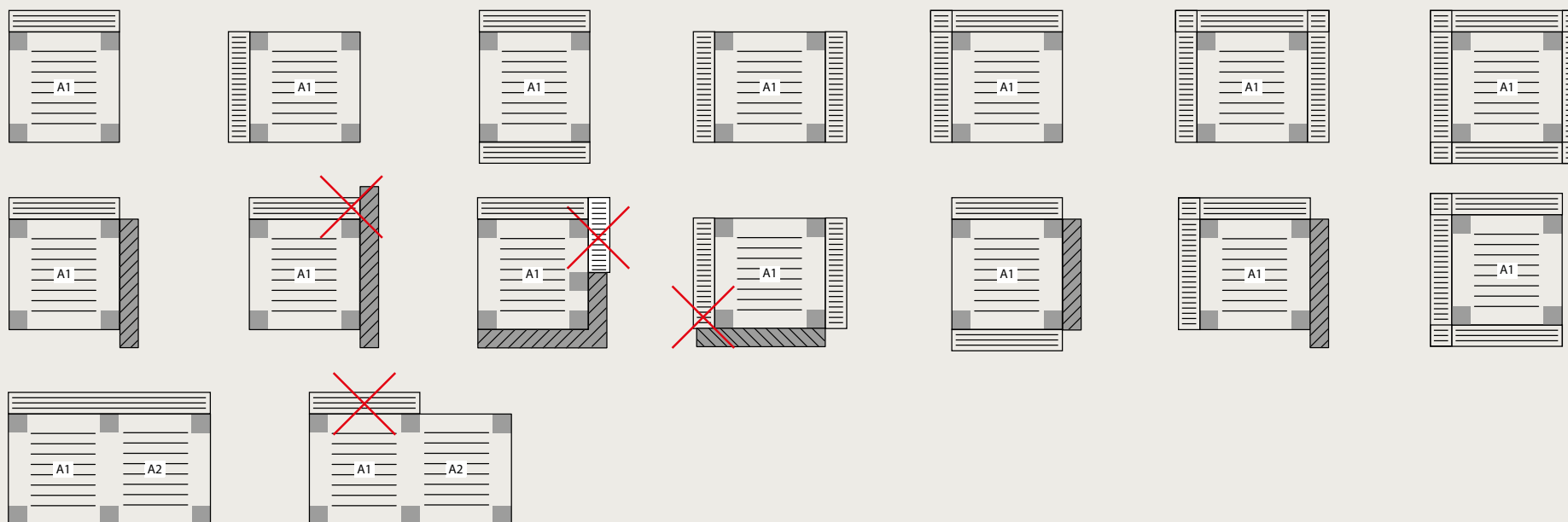
Configuration standard

- Tous les profils en aluminium thermolaqués dans la couleur de la pergola (cadre et colonnes). Lames possibles dans une couleur différente.
- Cassettes prémontées.
- Couteaux en acier bichromaté.
- Il existe 4 types de couteaux. Ces couteaux sont tous fixés aux raccords de la structure Amani.



Conditions

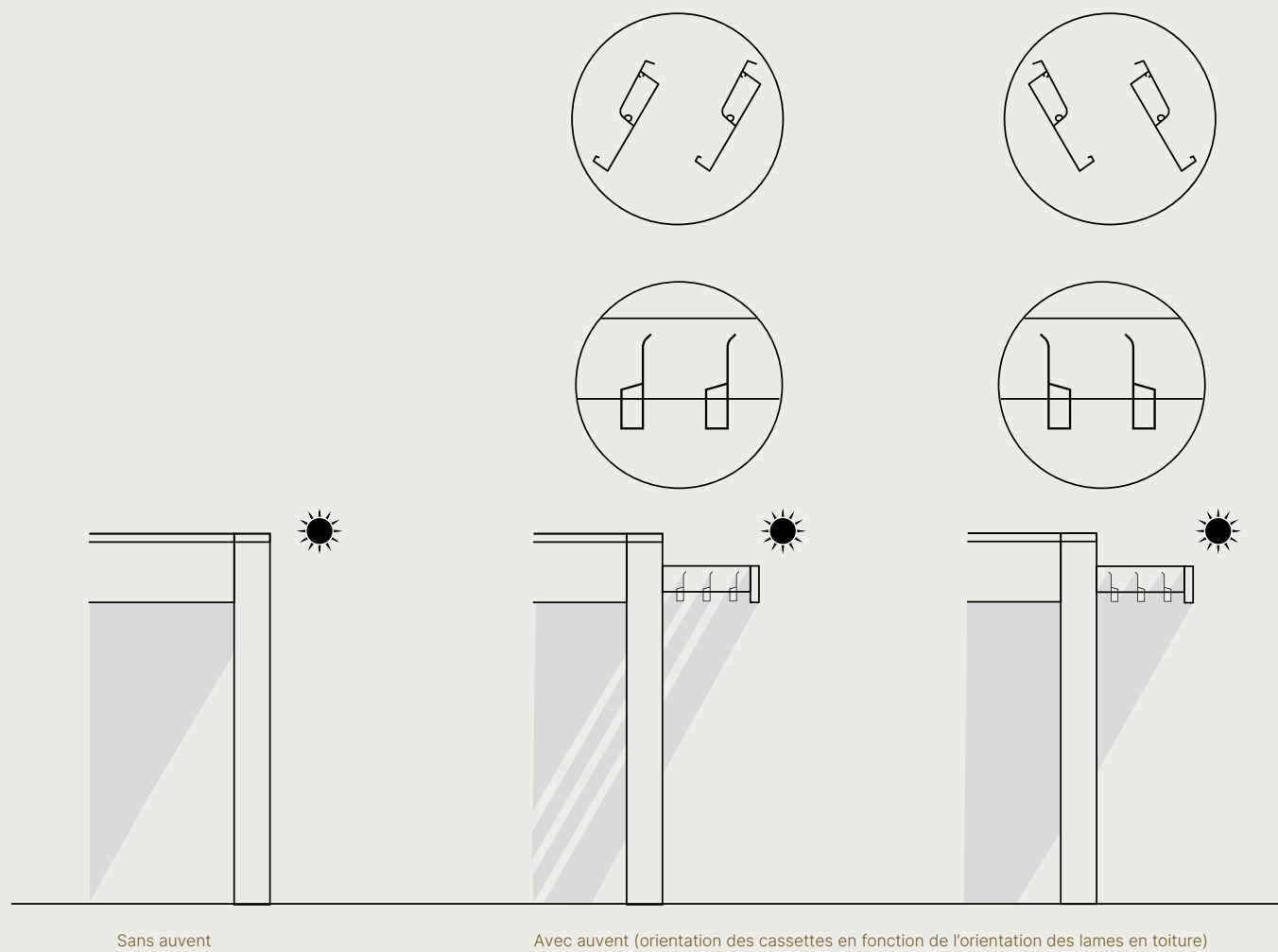
- Utilisable sur toiture en lames, toiture fixe et construction ouverte
- Les lames de l'auvent suivent toujours la toiture en lames
- Commence et se termine par une colonne d'angle
- Impossible avec une colonne d'angle décalée
- Court toujours sur toute la longueur
- Pas de montage partiel possible
- Peut être utilisé sur plusieurs sections de toiture, à condition que chaque angle soit soutenu par une colonne sur tout le côté
- Pas possible jusque contre une paroi perpendiculaire à la pergola
- En cas de combinaison avec face avant encadrée, celle-ci sera remplacée par une face avant standard
- Les panneaux Loggia peuvent être intégrés dans le profil du rail au bas de l'auvent.



Orientation



Les lames de l'auvent suivent la direction des lames en toiture.

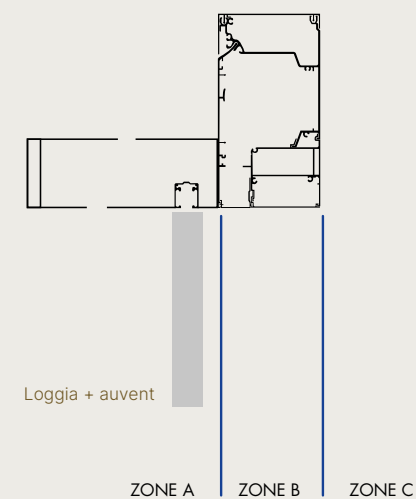
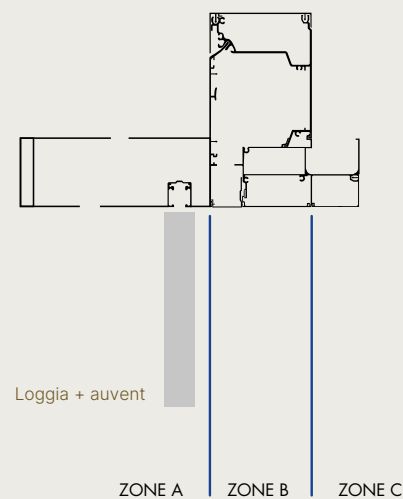
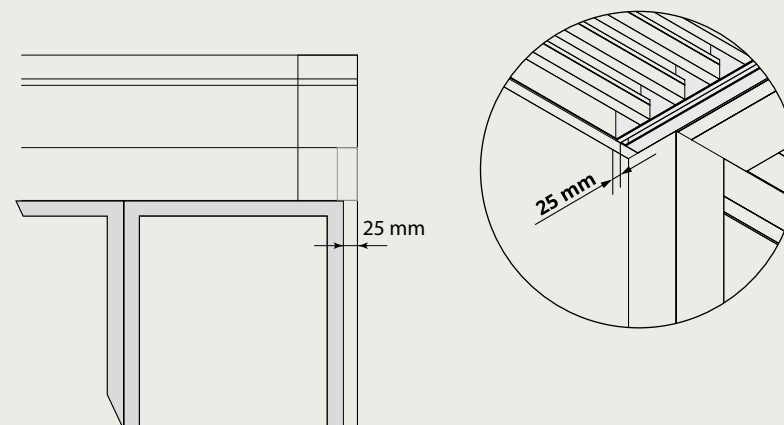


Options

Combinaison auvent + panneaux Loggia dans la zone A

Possible, mais signifie que la Loggia ne peut pas dépasser le haut la poutre span ou pivot. Le profil de rail pour les panneaux Loggia est prévu de série dans le bas de l'auvent.

Alignement : L'alignement de ces panneaux Loggia par rapport à la colonne dépend du côté de l'empilement et peut aller jusqu'à 25 mm par rapport à l'extérieur de la colonne. La raison en est que le profil du rail ne court pas sur toute la longueur de l'auvent.

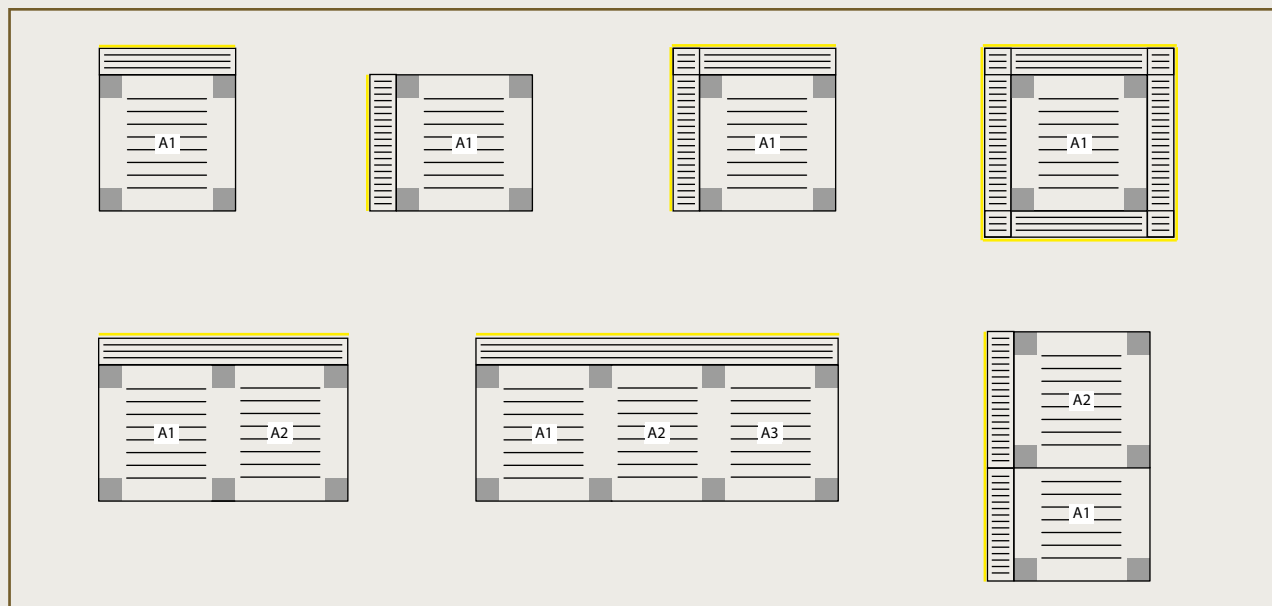
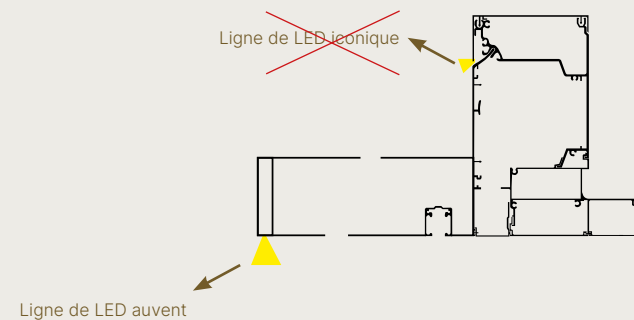


Options



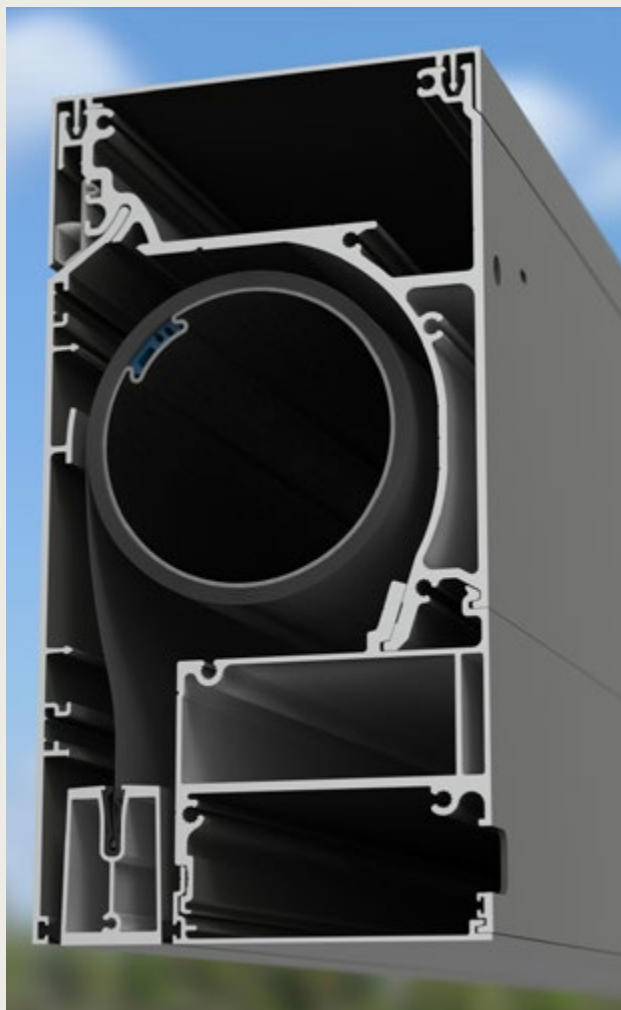
Éclairage : une ligne de LED peut être intégrée dans la partie inférieure de l'avant de l'auvent.

Remarque : Si un auvent commence ou se termine par une colonne (sans module d'angle), il n'y a pas d'éclairage LED sur le côté court de l'auvent.



ACCESSOIRES – FIXSCREEN®

Description

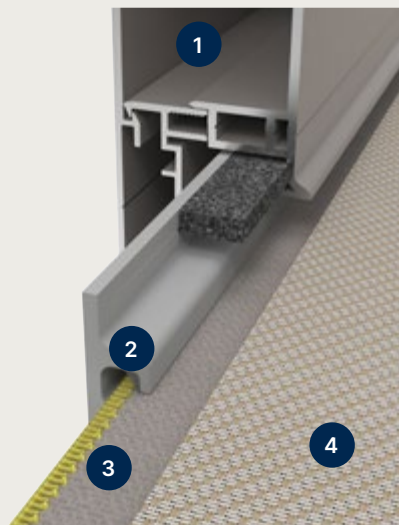


Fixscreen sur lequel le Tube d'enroulement et les coulisses sont intégrés de façon invisible dans la structure de support de la pergola.

- Design minimaliste
- Caisson masqué dans la structure de support de la pergola
- Résistance élevée au vent



Avantages



1 APPLICABLE SUR LES GRANDES SURFACES

Fixscreen sous une pergola est possible jusqu'à 17 m²

2 GUIDE POUR FERMETURE ÉCLAIR DURABLE INVISIBLE AVEC TECHNOLOGIE SMOOTH

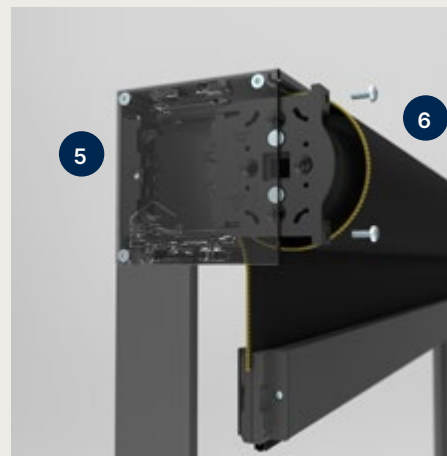
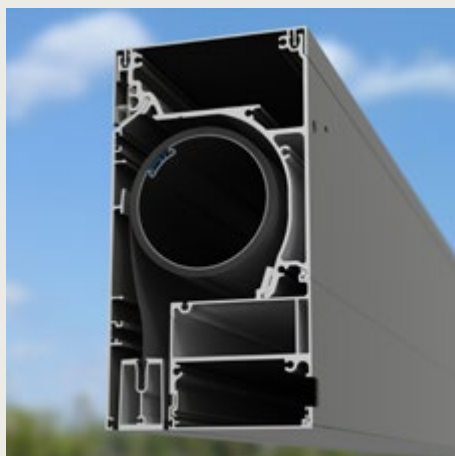
Mouvement fluide, durable et silencieux de la fermeture éclair dans les coulisses.

3 FERMETURES ÉCLAIR SYMÉTRIQUES POUR UNE HAUTE RÉSISTANCE AU VENT

Résistance au vent garantie jusqu'à 60 km/h

4 LARGE GAMME DE TOILES ET DE COULEURS RAL

Intégration parfaite à l'architecture du bâtiment



5 MONTAGE ET DÉMONTAGE RAPIDES ET SÛRS DE L'ENSEMBLE DU TUBE D'ENROULEMENT

Grâce à la technologie Connect&Go

6 TUBE D'ENROULEMENT AVEC RAINURE DÉCALÉE

Fabriqué en acier galvanisé et équipé d'une rainure unique pour limiter la pression de l'ourlet de toile.



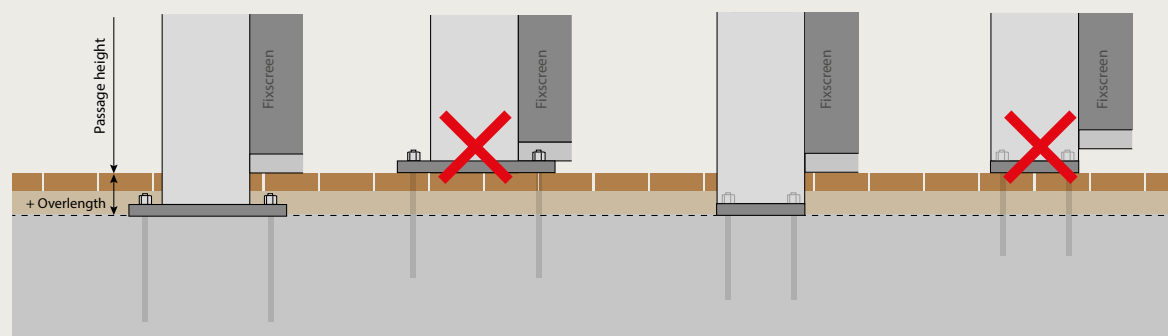
7 COULISSES INTÉGRÉES SANS VIS DANS LES COLONNES

8 SOUDURE INVISIBLE DU GUIDE POUR FERMETURE ÉCLAIR FIXSCREEN

Caractéristiques techniques



Dimensions	
Largeur libre	1100 - 5900 mm
Hauteur de la toile	Au choix : hauteur de passage ou hauteur de passage + surlongueur Hauteur max. 2900 mm
Longueur des coulisses	= hauteur de passage + éventuelle surlongueur
Barre de charge rétractable	✓
Sur mesure	Largeur et hauteur par mm
Possibilités de commande	
Renson® Connect App	✓
Prêt pour domotique	-
Somfy io	✓
Somfy RTS	-
Moteur Detecto Renson®	-
Moteur mécanique Somfy	-
Moteur électronique Somfy WT	-



Attention ! Éviter une colonne sans surlongueur à côté d'un Fixscreen.

Configuration standard



Profils

- Aluminium thermolaqué, dans la couleur de la pergola.
- Tous les profils laqués en Seaside Quality A

Commande

- Avec 1 moteur Somfy® io avec Connect&Go (sans télécommande)

Coulisse(s)

- Intégration sans vis dans les colonnes

Câblage

- Longueur du câble : 10 mètres
- Position du passage de câble : toujours à droite

À partir de 2700 mm de hauteur de passage, une soudure horizontale peut être visible sur un Amani Fixscreen (en fonction de la toile choisie)

Possibilités de choix



Toiles

- Écran Sergé, toile en fibre de verre, tissé serré avec une ouverture de 5%
- Écran Natté, toile en fibre de verre, tissé serré avec une ouverture de 3%
- Écran Privacy, toile en fibre de verre, 1% d'ouverture pour un meilleur respect de l'intimité
- Tuffscreen (moustiquaire)
- Au choix dans la collection Renson®

Pour la collection complète de toiles, veuillez consulter le carnet d'échantillons (disponible physiquement ou sous forme numérique).

ACCESSOIRES – OUTDOOR LOGGIA®

Description






Panneau de protection solaire avec toile ou lames en bois ou aluminium intégrées discrètement et sans fixation visible dans le cadre.

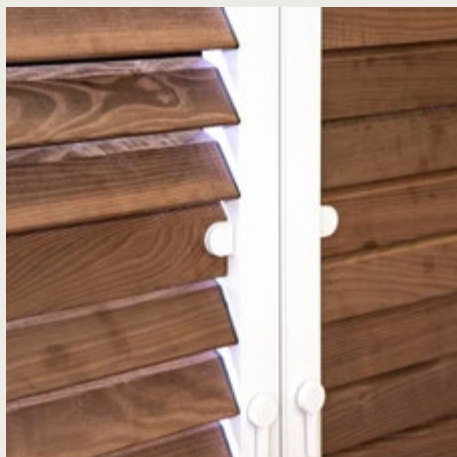
- Pénétration maximale de la lumière
- Diaphane confortable
- Aucun élément de raccordement apparent
- Disponible sous forme de panneau fixe, coulissant ou pliant

Applications



	Panneaux coulissants	Panneaux fixes	Panneaux pliables	Commande ultérieure
				
Pour le cadre (zone A)	✓	✓	✓	-
Sous le cadre (zone B)	✓	✓	-	-
Sous la barre de connexion (zone D)	✓	✓	✓	-
Sur une terrasse en pente	✓	✓	-	-

Avantages du remplissage



LARGE GAMME DE DESIGNS

- Choix de remplissage en lames horizontales en bois ou aluminium, Wooddesign, toile en fibre de verre ou Mixtrim.

OPTION LAMES PRIVACY

- Les lames peuvent être inclinées manuellement de la position fermée à la position entièrement ouverte et bloquées dans n'importe quelle position.



LAME DE REMPLISSAGE

- L'utilisation de lames de remplissage dans la couleur du cadre permet d'éviter un décalage entre le cadre inférieur et le cadre supérieur



CANVAS

INNOVATION

- Grâce au système de tension continue, la toile reste toujours tendue
- Bord d'aluminium discret
- Version avec toile double face possible

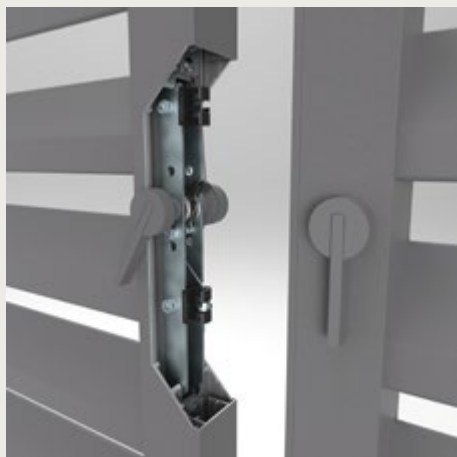


LINEA

INNOVATION

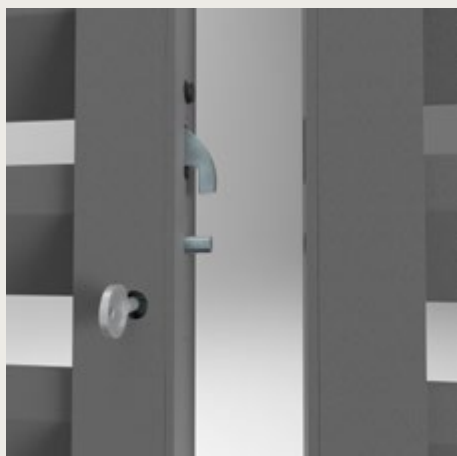
- Nouvelle version à lames verticales
- Grâce à ce concept ingénieux, la distance entre les lames verticales et le cadre reste constante

Avantages des panneaux coulissants



SERRURE DE POSITIONNEMENT

- Les panneaux sont bloqués dans la position souhaitée, le verrou magnétique est facilement actionné par un levier



OPTION : SERRURE À CROCHET

- La serrure à crochet permet de fermer le panneau contre la colonne ou contre un autre panneau



LE FLEXGUIDE COMPENSE LES PETITES DIFFÉRENCES DE NIVEAU

INNOVATION

- En cas d'inclinaison pour évacuation d'eau ou d'inégalités jusqu'à 60 mm, ce guide inférieur autoréglable s'adapte automatiquement, ce qui évite de devoir combler le guide inférieur.
- En outre, le rail inférieur arrondi amortit les mouvements perpendiculaires au rail.



RAIL LOGGIA INTÉGRÉ DANS LA POUTRE

INNOVATION

- Le rail supérieur Loggia est entièrement dissimulé dans le cadre

BAGUES D'ENTRAÎNEMENT

- Lorsque vous fermez une paroi, vous commandez le premier panneau. Les autres panneaux suivent automatiquement. Lors de l'ouverture, vous coulisser tous les panneaux



Avantages des panneaux pliants



UNIQUEMENT DEVANT LE CADRE OU SOUS UNE POUTRE DE CONNEXION

INNOVATION

- Les panneaux pliants devant le cadre peuvent courir sur plusieurs éléments de toiture.
- Les panneaux s'empilent de manière compacte sur un ou deux côtés
- Les positions de départ et d'arrêt peuvent être choisies librement (par exemple, empilage devant la paroi, départ au niveau d'une colonne intermédiaire)



TOUS LES PANNEAUX LOGGIA SUR UN SEUL RAIL

- Le rail inférieur doit être monté à plat (sans inclinaison)



VERROU

- Les panneaux sont alignés et fixés dans les rails en actionnant simplement le levier

LE RAIL SUPÉRIEUR EST INTÉGRÉ DANS LA POUTRE

INNOVATION

- Design esthétique grâce à l'utilisation du système Autofix (équerres de suspension intégrés dans le panneau Loggia)

Avantages des panneaux fixes



DANS LE RAIL SUPÉRIEUR ENCASTRÉ

- Le panneau se clipse avec l'Autofix dans les butées du rail supérieur encastré



MONTAGE DANS LA POSITION CHOISIE

- Le Flexguide se glisse dans l'équerre de fixation dans le sol et absorbe le jeu en hauteur

Caractéristiques techniques

	Outdoor Loggia					
	Linea	Plano	Paro	Paro Privacy**	Canvas	Double toile
Dimensions						
Largeur libre (paroi coulissante)*	Jusqu'à 6050 mm					
Guide inférieur	Flexguide Evo					
Hauteur de passage pergola (H)	1000 - 2800 mm			-		
Hauteur maxi. du panneau coulissant (PH) - devant le cadre - sous le cadre/la poutre de connexion	3000 mm (Hauteur de passage + 165 mm) 3000 mm (Hauteur de passage - 50 mm)					
Hauteur max. du panneau fixe (PH) - devant le cadre - sous le cadre/la poutre de connexion	3000 mm (Hauteur de passage + 165 mm) 3000 mm (Hauteur de passage - 50 mm)					
Hauteur max. du panneau pliant (PH) - devant le cadre - sous le cadre/la poutre de connexion	3000 mm (Hauteur de passage + 165 mm) 3000 mm (Hauteur de passage - 50 mm)		Pas possible		3000 mm (Hauteur de passage + 165 mm) 3000 mm (Hauteur de passage - 50 mm)	
Largeur de panneau max.**	1250 mm	1250 mm	Bois 1250 mm Aluminium 1500 mm	1250 mm	1250 mm	1250 mm
Profils de cadres verticaux	40 × 40 mm				40 × 64 mm	
Profils de cadre horizontaux	40 × 40 mm				40 × 64 mm	
Lames	Rectangulaires : 30 × 15 mm		En parallélogramme : 67 × 16 mm			p.a.
Pas de lame (s)	+/- 45 mm	50 mm	90 mm	57 mm	p.a.	
Orientation des lames de la pergola (α)	Vertical	Horizontale	Fixe 33°	Pivotante 0 – 147°	p.a.	
Matériaux	Aluminium ou ayous thermotraité	Aluminium	Aluminium ou frêne thermotraité		Toile en fibre de verre simple face au choix (Sergé, Natté, Privacy ou Mixtrim)	Toile en fibre de verre double face au choix (Sergé, Natté, Privacy ou Mixtrim)
Possibilités de commande						
Manuelle	✓					
Motorisée	-					

* Voir aussi les conditions p.74

**Les panneaux pliants : ne sont pas possibles dans la version Paro Privacy - largeur maximale du panneau 800 mm

Configuration standard paroi coulissante - sous le cadre



Cadre

- Profilé en H en aluminium avec profils de finition.
- Avec équerres de suspension intégrés (Autofix).
- Une serrure de positionnement et des bagues d'entraînement sont intégrées de série.

Rail supérieur

- Aluminium, laqué dans la couleur de la pergola.
- Les rails supérieurs des panneaux coulissants Outdoor Loggia sont intégrés dans la poutre span ou pivot.



Rail inférieur

- Aluminium anodisé les rails inférieurs sont fournis séparément

Guide supérieur

- Systèmes de roulettes aluminium, avec serrure de positionnement intégrée de série
- Les systèmes de roulettes et les butées éventuelles sont prévus dans le rail.

Coulisse inférieure

Système de coulisse Flexguide Evo en aluminium pour compenser les différences de hauteur jusqu'à 60 mm. L'axe du Flexguide Evo doit être vissé aux blocs de guidage sur le rail inférieur.



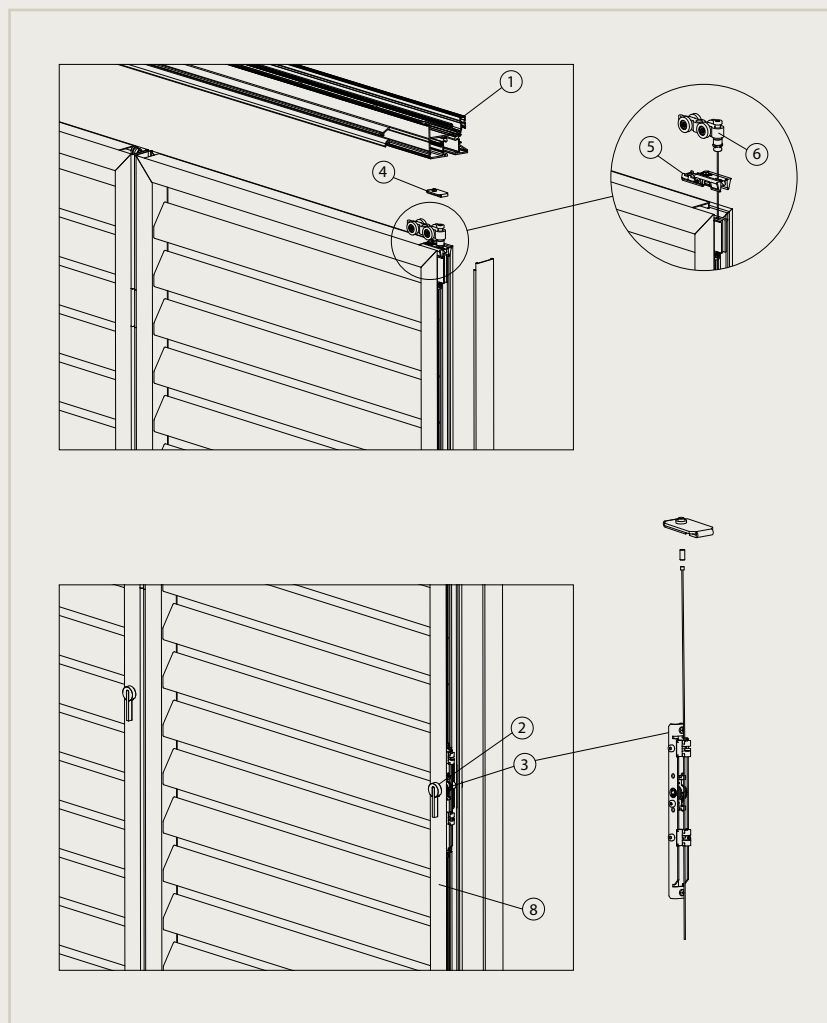
Remplissage

Au choix (voir possibilités de choix pour toutes les options). La version Privacy est équipée de série de 2 boutons de commande permettant de bloquer les lames dans la position souhaitée.

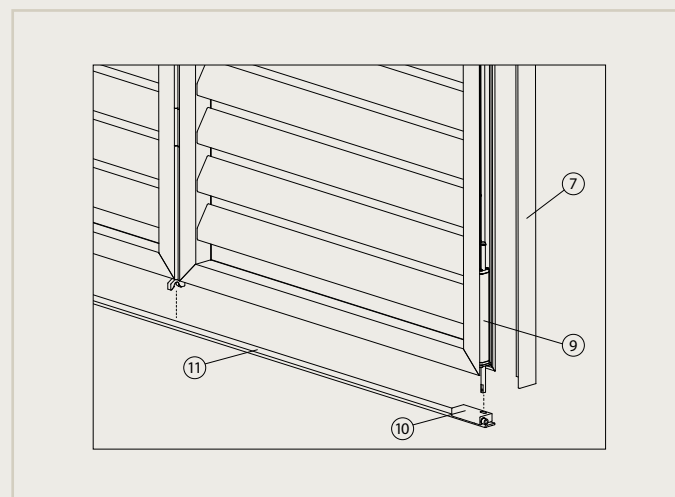
Jeu entre la colonne et le panneau coulissant : 5 mm. Bas : 45 mm. Haut 5 mm.

Chevauchement de 2 panneaux coulissants : 44 mm.

Vue éclatée



1. Rail supérieur intégré
2. Poignée
3. Serrure de positionnement
4. Plaquette magnétique pour la serrure de positionnement
5. Autofix
6. Système de repetition pour le positionnement
7. Capot plat - vertical
8. Panneau Loggia
9. Flexguide
10. Bloc de guidage Flex
11. Rail inférieur Flexguide



Configuration standard des panneaux coulissants

Devant le cadre : Les panneaux coulissants coulissent séparément les uns des autres sur 1 rail. Nombre et largeur des panneaux au choix.

Sous le cadre : Dans une configuration standard, le nombre de panneaux et de rails sur le span ou pivot est déterminé par Renson®.

Paroi coulissante	Paroi fixe		Format span ou pivot	Largeur effective de paroi coulissante
 <p>2 panneaux - 2 rails</p>	 <p>2 panneaux</p>	<p>Avec 1 colonne</p> <p>Avec 2 colonnes</p>	<p>1151 - 2400 mm</p> <p>1301 - 2550 mm</p>	1001 - 2250 mm
 <p>3 panneaux - 3 rails*</p>	 <p>3 panneaux</p>	<p>Avec 1 colonne</p> <p>Avec 2 colonnes</p>	<p>2401 - 3650 mm</p> <p>2551 - 3800 mm</p>	2251 - 3500 mm
 <p>4 panneaux - 2 rails</p>	 <p>4 panneaux</p>	<p>Avec 1 colonne</p> <p>Avec 2 colonnes</p>	<p>2401 - 4650 mm</p> <p>2551 - 4800 mm</p>	2251 - 4500 mm
 <p>6 panneaux - 3 rails*</p>	 <p>6 panneaux</p>	<p>Avec 1 colonne</p> <p>Avec 2 colonnes</p>	<p>4651 - 6200 mm</p> <p>4801 - 6200 mm</p>	4501 - 6050 mm

* pas possible sous le span de connexion et le pivot de connexion

Conditions



- 6 panneaux avec 3 rails : possible uniquement sur pivot
- Sur span de connexion et pivot de connexion, max. 4 panneaux sur 2 rails possibles (max. 4500 mm)
- Si des panneaux coulissants Outdoor Loggia sont utilisés, il n'y a pas de restrictions supplémentaires pour les lames Lineo LED, Lineo Fix, Lineo Heat, LED d'ambiance toiture et Lineo Luce

Configuration standard panneaux fixes



Cadre

- Cadre en aluminium, profil en H avec profils de finition.
- Avec équerres de suspension intégrés (Autofix).

Fixation de panneaux fixes

- Le panneau est fixé dans le rail supérieur intégré (zone A ou B) au moyen de deux butées.
- Un trou de Ø20 et 40 mm de profondeur doit être percé dans le bas.

Remplissage

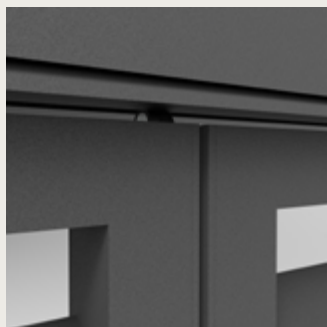
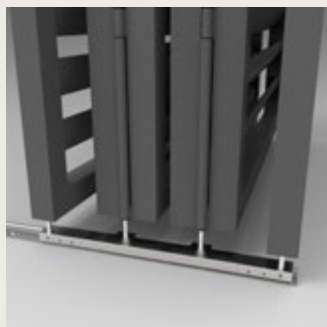
- Au choix (voir possibilités de choix pour toutes les options)

Jeu

- 5 mm entre 2 panneaux, 5 mm entre la colonne et le panneau fixe.
Bas : 45 mm. Haut 5 mm.



Configuration standard panneaux pliants

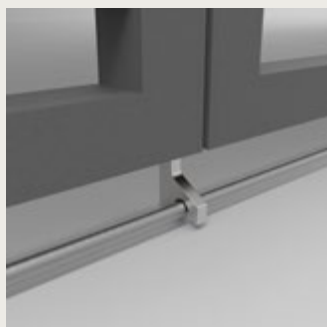


Cadre avec intégrations

- Profilé en H en aluminium avec profils de finition. Avec équerres de suspension intégrés (Autofix). Un verrou est intégré de série pour maintenir les panneaux en toute sécurité dans les rails lors de la fermeture.

Rail supérieur

- Aluminium, laqué dans la couleur de la pergola.
- Le rail supérieur des parois pliantes Outdoor Loggia est monté devant le cadre, intégré dans le profil de l'auvent ou la poutre de connexion.



Rail inférieur

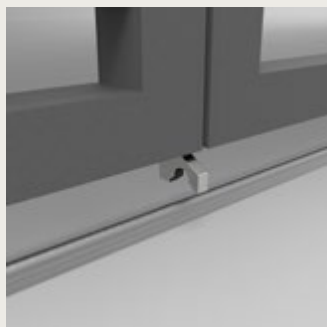
- Aluminium anodisé le rail inférieur est fourni séparément.

Guide supérieur

- Systèmes de roulettes aluminium. Les systèmes de roulettes et les butées sont prévus dans le rail.

Coulisse inférieure

Système de coulisse Flexguide Evo en aluminium. L'axe du Flexguide Evo doit être vissé aux blocs de guidage sur le rail inférieur. Le rail inférieur doit être monté en affleurement, car les panneaux pliants ne peuvent pas être inclinés.



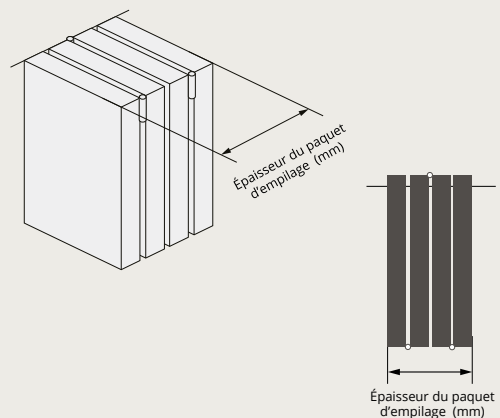
Remplissage

Au choix (voir possibilités de choix pour toutes les options). Les deux panneaux extérieurs sont légèrement plus larges que le panneau central. La version Privacy n'est pas disponible sous forme de panneau pliant.

Jeu entre 2 panneaux pliants : 5 mm. Bas : 45 mm. Haut 5 mm.

Division configuration standard des panneaux pliables

Le rail inférieur est fourni séparément. Le nombre de panneaux est déterminé en fonction de la largeur de la paroi pliante Loggia :



Largeur de la paroi pliante (mm)		Nombre de panneaux	Empilage vers		Épaisseur du paquet d'empilage (mm)
Loggia devant la structure	Loggia sous l'auvent				
800 - 1550	800 - 1450	2	gauche ou droite		165
1551 - 3100	1451 - 2900	4	gauche ou droite		285
3101 - 4650	2901 - 4350	6	gauche ou droite		405
4651 - 6200	4351 - 5800	8	gauche ou droite		525
			4 gauche	4 droite	285 - 285
6201 - 7750	5801 - 7250	10	6 gauche	4 droite	405 - 285
			4 gauche	6 droite	285 - 405
7751 - 9300	7251 - 8700	12	6 gauche	6 droite	405 - 405
9301 - 10850	8701 - 10150	14	8 gauche	6 droite	525 - 405
			6 gauche	8 droite	405 - 525
10851 - 12400	10151 - 11600	16	8 gauche	8 droite	525 - 525



Conditions

- Les panneaux pliants peuvent être placés devant le cadre, sous l'auvent ou sous la poutre de connexion (pas sous les autres poutres).



Possibilités de choix



- Outdoor Loggia Paro Lames fixes, horizontales en forme de parallélogramme en aluminium thermolaqué ou wooddesign ou en frêne thermotraité
- Outdoor Loggia Privacy Lames orientables horizontales en forme de parallélogramme en aluminium thermolaqué ou wooddesign ou en frêne thermotraité
- Outdoor Loggia Plano Lames en aluminium thermolaqué ou Wooddesign
- Outdoor Loggia Linea Lames fixes verticales rectangulaires en aluminium thermolaqué ou wooddesign ou ayous thermotraité
- Outdoor Loggia Canvas Toile tendue (fibre de verre) ou Mixtrim
- Outdoor Loggia Double Canvas Toile tendue (fibre de verre) ou Mixtrim des deux côtés

Toiles

Pour la collection complète de toiles, veuillez consulter le carnet d'échantillons (disponible physiquement ou sous forme numérique).

Wooddesign



Chêne naturel



Chêne blanc



Noyer

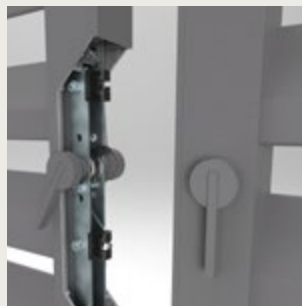
Ferrure pour paroi coulissante sous le cadre

- Option : sans serrure de positionnement. Au lieu de la version standard avec serrure de positionnement et bagues d'entraînement, seules des butées sont fournies.
- Option : avec serrure à crochet et bagues d'entraînement - Pour une paroi à sens unique de coulissement, la serrure s'accroche dans la colonne. La serrure à crochet est prévue sur le panneau coulissant à l'intérieur de la pergola.
 - Pour une paroi coulissante des deux côtés (4 ou 6 panneaux), les panneaux s'accrochent l'un à l'autre. La serrure à crochet et le logement se trouvent sur les panneaux centraux.
 - Chaque serrure à crochet possède une clé unique. Il n'est pas possible d'utiliser des clés identiques pour plusieurs serrures à crochet.
- Option : avec serrure de positionnement, serrure à crochet et bagues d'entraînement

Butée



Serrure de positionnement



Serrure à crochet



Bagues d'entraînement



Fonctionnement lames Privacy

- Standard avec 2 boutons incorporés dans la lame fixe (à l'intérieur de l'auvent). En appuyant sur le bouton, les lames dentées à l'intérieur se déverrouillent et les lamelles peuvent être tournées progressivement jusqu'à la position souhaitée. En relâchant le bouton, le mécanisme se verrouille à nouveau. Cela permet d'actionner séparément le champ inférieur et le champ supérieur des lamelles.
- Option sans bouton, avec amortisseurs intégrés permettant une rotation en continu des lamelles, même depuis l'extérieur de la canopée. L'amortisseur ralentit la force de rotation des lames, mais il ne les maintient pas dans des positions fixes.

Boutons



Amortisseur



ACCESSOIRES – PANNEAU COULISSANT EN VERRE

Description



Panneaux coulissants entièrement transparents en verre

- Préservation d'une vue totale sur l'extérieur
- Protection contre le froid, la pluie et le vent
- Verrouillable
- Renforce l'élégance de la pergola
- Système de coulisse souple grâce aux roulettes de guidage robustes dans le bas
- Poignée laquée dans la couleur de la pergola, verrouillage ergonomique en option avec serrure à cylindre
- En option : verre mat disponible pour plus d'intimité

↑
2,8 m
↓

Avantages



COMBINABLE AVEC DES FIXSCREENS ET/OU DES RIDEAUX EXTÉRIEURS

- Pour une protection solaire et/ou esthétique améliorée

TRANSPARENCE TOTALE

- La vue sur l'extérieur est préservée.

COUPE-VENT

VERRE DE SÉCURITÉ TREMPÉ DE 10 MM

PROFILS VISIBLES LAQUÉS DANS LA COULEUR DE LA PERGOLA

OPTION SERRURE ET VERROUILLAGE



TOUS LES PANNEAUX SONT ALIGNÉS LORSQUE LA PAROI EST OUVERTE

SYSTÈME DE COULISSE EXTRÊMEMENT DURABLE

RAIL SUPÉRIEUR ENTIÈREMENT ENCASTRÉ

PROFIL D'INCLINAISON EN OPTION POUR UNE INSTALLATION RAPIDE SUR UNE TERRASSE EN PENTE



Caractéristiques techniques



Dimensions	
Largeur libre	Jusqu'à 6200 mm
Hauteur de passage de la pergola	min. 1800 – max. 2800
Profils de cadre horizontaux	Pas d'application
Guide inférieur	Aluminium
Verre	10 mm
Possibilités de commande	
Manuelle	(Les panneaux vitrés sont équipés de bagues d'entraînement pour une fermeture facile) ✓
Motorisée	–
Verre transparent trempé	
L _{tf}	86 %
Coefficient de gain de chaleur solaire	78 %
Transmission des rayons UV	44 %
Réflexion lumineuse	8 %
Valeur U	5,6 W/m ² K

Poids total des panneaux coulissants en verre (kg)																	
Dimensi- ons en mm	2000	2250	2500	2750	3000	3250	3500	3750	4000	4250	4500	4750	5000	5250	5500	5750	6000
1800	97	108	120	132	143	155	167	181	193	204	216	234	246	258	270	282	293
2000	107	120	133	146	159	172	184	200	213	226	239	259	272	285	298	312	325
2200	118	132	146	160	174	188	202	219	233	248	262	284	298	313	327	341	356
2400	128	143	159	174	190	205	220	238	254	269	285	309	325	340	356	371	387
2600	138	155	172	188	205	222	238	257	274	291	308	334	351	367	384	401	418
2800	149	167	185	203	220	238	256	277	295	313	331	359	377	395	413	431	449

Configuration standard

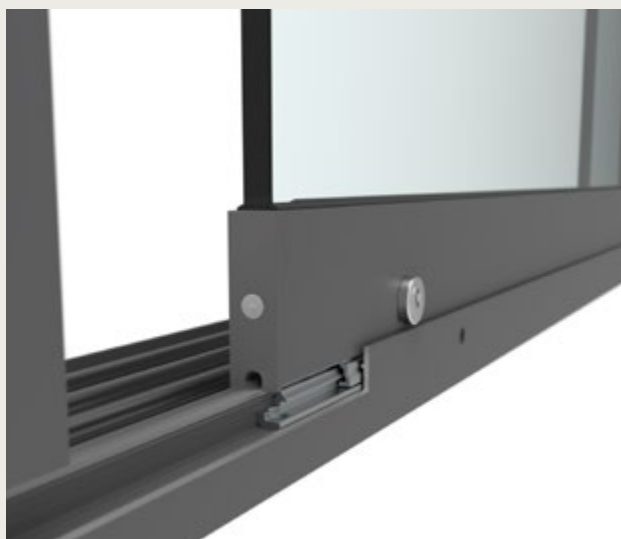


Profils

- Aluminium thermolaqué, dans la couleur de la pergola (cadre et colonnes).
- Profilé de verre inférieur, prémonté
- Profilés latéraux U avec brosse ou L
- Rail inférieur 3, 4 ou 5 voies selon le nombre de panneaux
- Rail supérieur 4 ou 5 voies selon la largeur
- Le rail supérieur est intégré dans la poutre. Fourni en 2 parties pour faciliter le montage

Éléments

- Poignée en aluminium laquée (commandable des deux côtés), hauteur standard de 1100 mm (mesurée du centre de la poignée jusqu'au bas du rail inférieur)
- Profil de butée (uniquement pour les parois coulissantes s'ouvrant par le milieu)
- Protection anti-dégondage

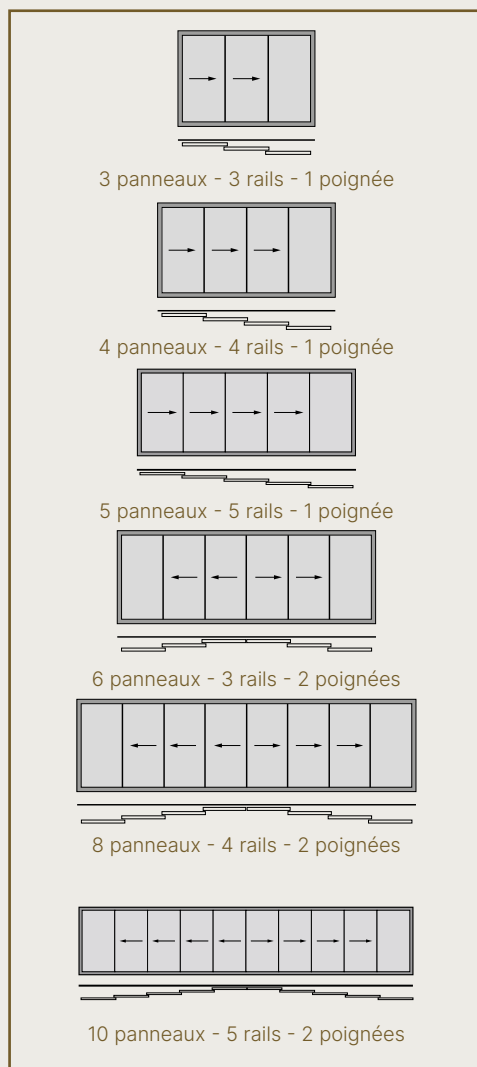


Remplissage

- Verre de sécurité transparent ou trempé

Configuration standard de l'agencement

Dans une configuration standard, le nombre de panneaux sur span ou pivot est déterminé par Renson®:



Hauteur ≤ 2600 mm

Largeur effective de paroi coulissante	1760-3585 mm	2325-4760 mm	2890-5935 mm	3495-6200 mm	4625-6200 mm	5750-6200 mm
Nombre de côtés coulissants	1	1	1	2	2	2
Nombre de panneaux	3	4	5	6	8	10
Nombre de rails	3*	4	5	3*	4	5

Hauteur > 2600 mm

Largeur effective de paroi coulissante	1760 < ... ≤ 2660 mm	2325 < ... ≤ 3525 mm	2890 < ... ≤ 4390 mm	3495 < ... ≤ 5300 mm	4620 < ... ≤ 6200 mm	5750 < ... ≤ 6200 mm
Nombre de côtés coulissants	1	1	1	2	2	2
Nombre de panneaux	3	4	5	6	8	10
Nombre de rails	3*	4	5	3*	4	5

* 4 rails sont intégrés dans la poutre supérieure, dont le rail intérieure n'est pas utilisé

Configuration non standard impossible

Si vous souhaitez une division murale différente de la configuration standard, vous ne pouvez PAS la saisir dans le configurateur RIO comme ligne de commande séparée via l'onglet Panneau coulissant en verre.

Cela n'est en effet possible que pour une construction avec Camargue et Algarve, et non pour une intégration dans Amani.

Possibilités de choix

Option : poignée ergonomique avec serrure à cylindre intégrée

Grâce au système de fermeture ergonomique, vous pouvez fermer la paroi sans effort.

- L'élégante poignée en aluminium moulé est peinte dans la même couleur du pergola pour une finition impeccable.
- Le système est équipé d'une serrure à cylindre intégrée avec 3 goupilles de sécurité, verrouillable de l'intérieur et de l'extérieur.
- Trois clés sont fournies pour chaque serrure.
- La serrure est équipée d'une goupille qui permet de l'aligner et qui sert également de sécurité anti-soulèvement.

Coulissant d'un seul côté



Dans le cas d'une paroi coulissante simple, une encoche est prévue dans le verre afin que le panneau puisse se fermer correctement dans le profil latéral. Vous pouvez facilement monter la plaque de fermeture dans ce profil et la régler à la bonne hauteur.

Coulissant double



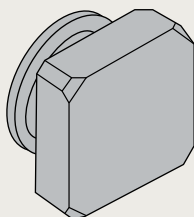
Pour une paroi coulissante en verre à double sens, une poignée avec serrure à cylindre et une poignée avec plaque de fermeture sont fournies. La poignée avec cylindre est montée en standard sur le panneau droit (vu de l'extérieur). La poignée avec plaque de fermeture est montée sur le panneau gauche. Si vous le souhaitez, vous pouvez facilement les intervertir sur place.

Remarque :

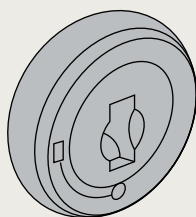
- Si vous optez pour la poignée avec serrure à cylindre, il n'est pas possible de choisir un verrouillage dans le profil en verre en bas.
- A cause de l'épaisseur de la poignée, ce panneau ne peut pas être entièrement empilé avec les autres.

Option : panneaux vitrés verrouillables

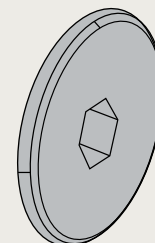
Un mécanisme de verrouillage avec bouton, serrure à clé ou clé Allen peut être intégré dans le bas du profil de vitrage.



Bouton

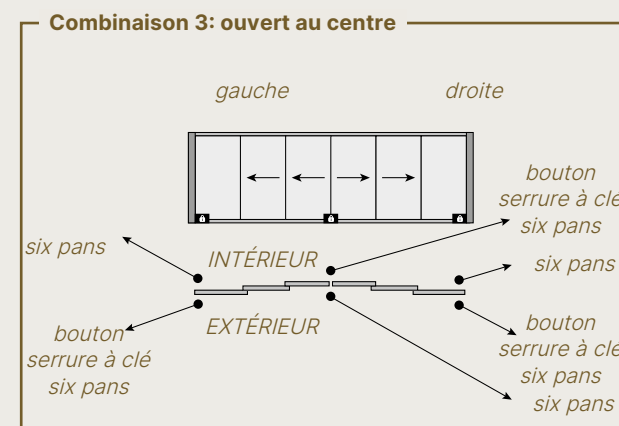
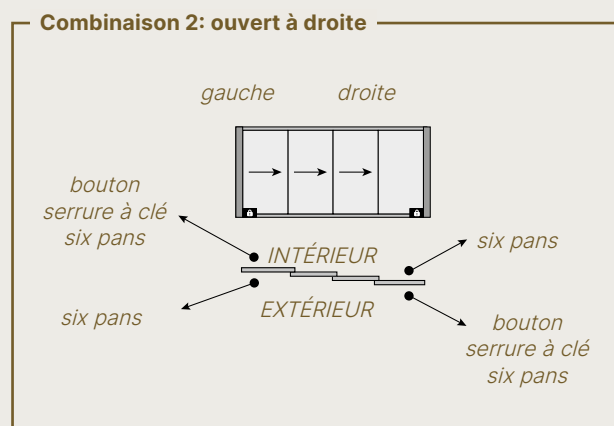
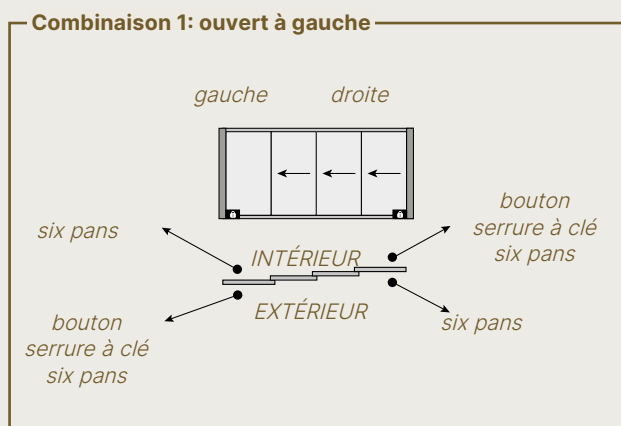


Serrure à clé



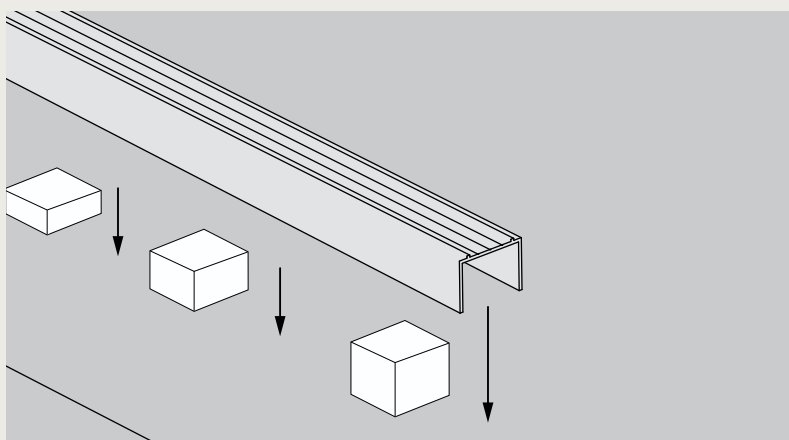
Clé Allen

Combinaisons de verrouillage (vue de l'extérieur vers l'intérieur)



Option : profil d'inclinaison

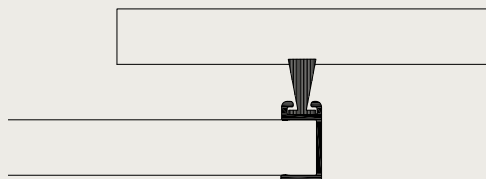
- Profil en aluminium extrudé, laqué dans la couleur du pergola
- Facilite le montage horizontal du rail inférieur de la paroi coulissante en verre sur une terrasse inclinée
- Le profil incliné est en forme de U et muni de nervures verticales pour faciliter le positionnement du rail inférieur. Des lignes de repère sont extrudées afin d'indiquer clairement où percer. Le profil doit être soutenu à hauteur des fixations à l'aide de cales. Le matériel de fixation dépend du type de sol et n'est pas fourni.



- Le profil est disponible en 3 largeurs (66, 86 et 106 mm), tout comme le rail inférieur (3, 4 ou 5 rails), et dans des longueurs allant jusqu'à 6 m.
- La hauteur du profil est de 5 mm d'un côté, l'autre côté est fraisé selon l'inclinaison que vous avez spécifiée (maximum 60 mm).
- Si vous optez pour un profil incliné, la hauteur de la paroi vitrée = hauteur de passage – 5 mm

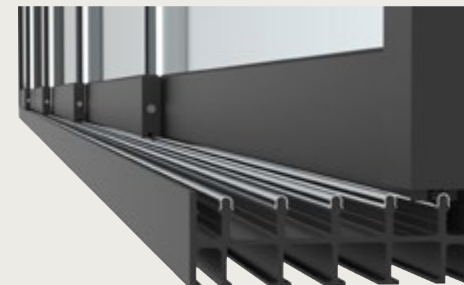
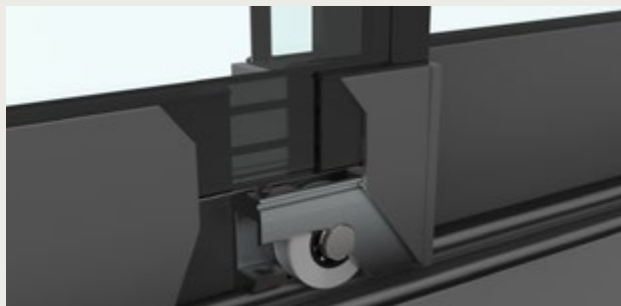
Option : joint d'étanchéité

- Joint d'étanchéité avec brosse intégrée



Option : quincaillerie coulissante sans vitre

- Rail inférieur avec protection antirelèvement et butées
- Rail supérieur avec brosses
- Rails latéraux
- Profilés de vitrage avec galets et caoutchouc
- En option : serrure



ACCESSOIRES – PAROI FIXE

Description



Système mural et porte coulissante pour créer - en combinaison avec une toiture fixe - un espace de rangement dans la pergola.

- Finition décorative de l'extérieur au moyen de lignes verticales avec lames Linarte Even ou version casco pour intégrer son propre revêtement
- L'intérieur de l'espace de rangement peut être fini avec du bois, de l'OSB ... (non inclus)
- Les colonnes et la poutre sont encastrées dans le revêtement
- Canvas steeldeck éprouvé
- Porte coulissante verrouillable



Avantages



SOLUTION RENSON® COMPLÈTE AVEC LINARTE EVEN

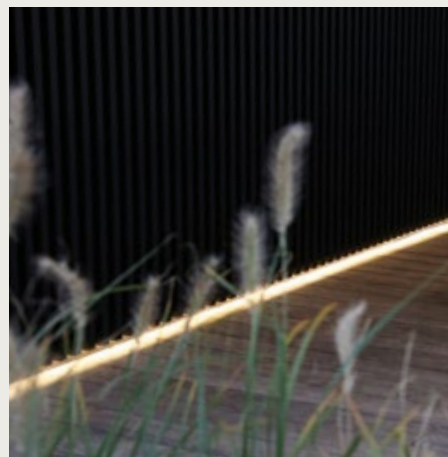
CASCO : PROFILS DE SUPPORT AVEC ÉQUERRES DE FIXATION

- Pour la fixation rapide d'un revêtement de votre choix (bois, osb,... excl.)

PROFILS DE SUPPORT RÉGLABLES



LA PLINTHE DE FINITION COMPENSE DES DIFFÉRENCES DE HAUTEUR DANS LA TERRASSE JUSQU'À 60 MM.



INTÉGRATION DE LED MURALES INDIRECTES

OPTION



AUCUN ÉLÉMENT DE RACCORD APPARENT

POUTRE SUPÉRIEURE ET COLONNES INTÉGRÉES DANS LE REVÊTEMENT

Avantages

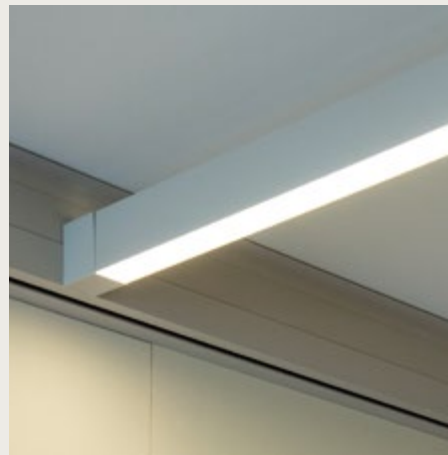


PORTE COULISSANTE PEU ENCOMBRANTE

- Finition avec le revêtement mural choisi. Verrouillable

EN COMBINAISON AVEC CANVAS STEELDECK

- Toiture en tôle d'acier solide avec couche anticondensation
- Plafond tendu en toile en fibre de verre avec technologie Fixscreen



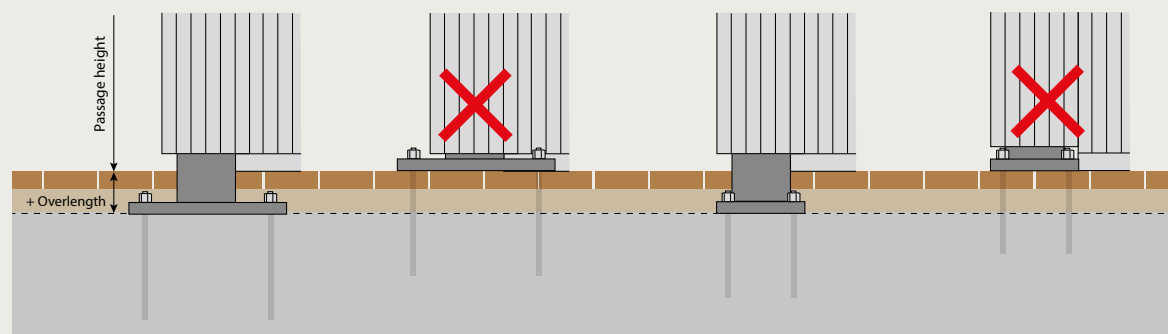
OPTION : LEDBEAM TOITURE FIXE

- Éclairage LED modulable en blanc chaud ou blanc pur

Caractéristiques techniques



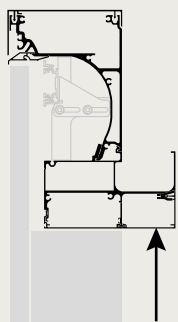
Dimensions	
Largeur libre	900 à 18300 mm
Hauteur de passage	Max. 2800 mm (max. 2580 mm pour paroi fixe avec porte)
Profils porteurs	60 × 40 mm
Remplissage extérieur	Linarte Even ou Casco (remplissage bois par le client, épaisseur 15-21 mm)
Remplissage intérieur	Casco (remplissage par le client) (max. 25 mm)
Pas de lame Linarte Even	60 mm
Largeur de la porte coulissante	1174 mm
Épaisseur de la porte coulissante	± 90 mm
Passage libre	± 1000 mm



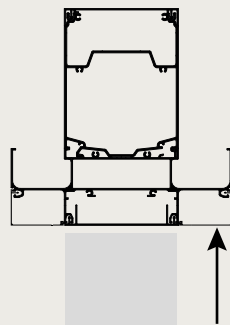
Warning! Avoid a column without overlength next to a fixed wall.

Caractéristiques techniques

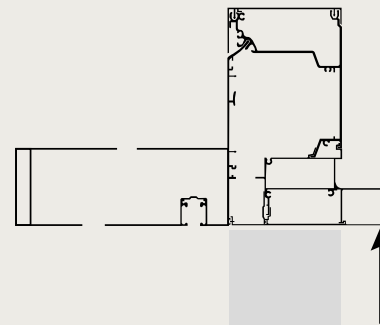
Paroi fixe



DH max. 2800 mm

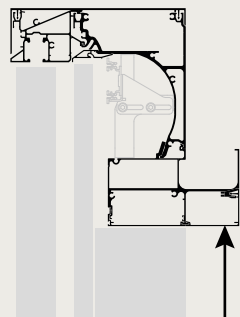


DH max. 2800 mm



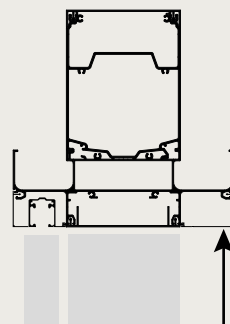
DH max. 2800 mm

Paroi fixe avec porte



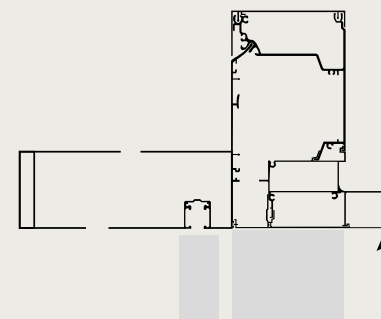
DH max. 2580 mm

Porte devant le cadre



DH max. 2800 mm

Porte sous la barre de connexion



DH max. 2800 mm

Porte sous l'auvent

Caractéristiques techniques



Structure de support

- Profilés de support verticaux en aluminium extrudé, thermolaqués noir.
- Montés dans le bas et en haut sur une équerre de montage réglable, de sorte qu'ils puissent être placés parfaitement, même sur un sol inégal ou en pente (jusqu'à 60 mm).
- Protection de l'ouverture visuelle en cas de sol en pente par un profil en aluminium laqué noir.

Finition Linarte

- Profils Linarte placés verticalement, fixés de manière invisible à l'extérieur sur les clips.
- Lames Linarte laquées dans la couleur de la pergola (cadre et colonnes).
- Les profils de finition des colonnes adjacentes sont en design Linarte, et la poutre dans le haut disparaît derrière le revêtement Linarte.

Finition casco

- Équerres de montage en aluminium pour faciliter une structure de support horizontale (non fournie) sur laquelle un revêtement propre (bois, OSB, etc.) peut être monté. Épaisseur de la finition choisie : 15-21 mm.
- Les profils de finition des colonnes adjacentes en version casco, et la poutre dans le haut disparaissent pour permettre une finition parfaite de votre revêtement.

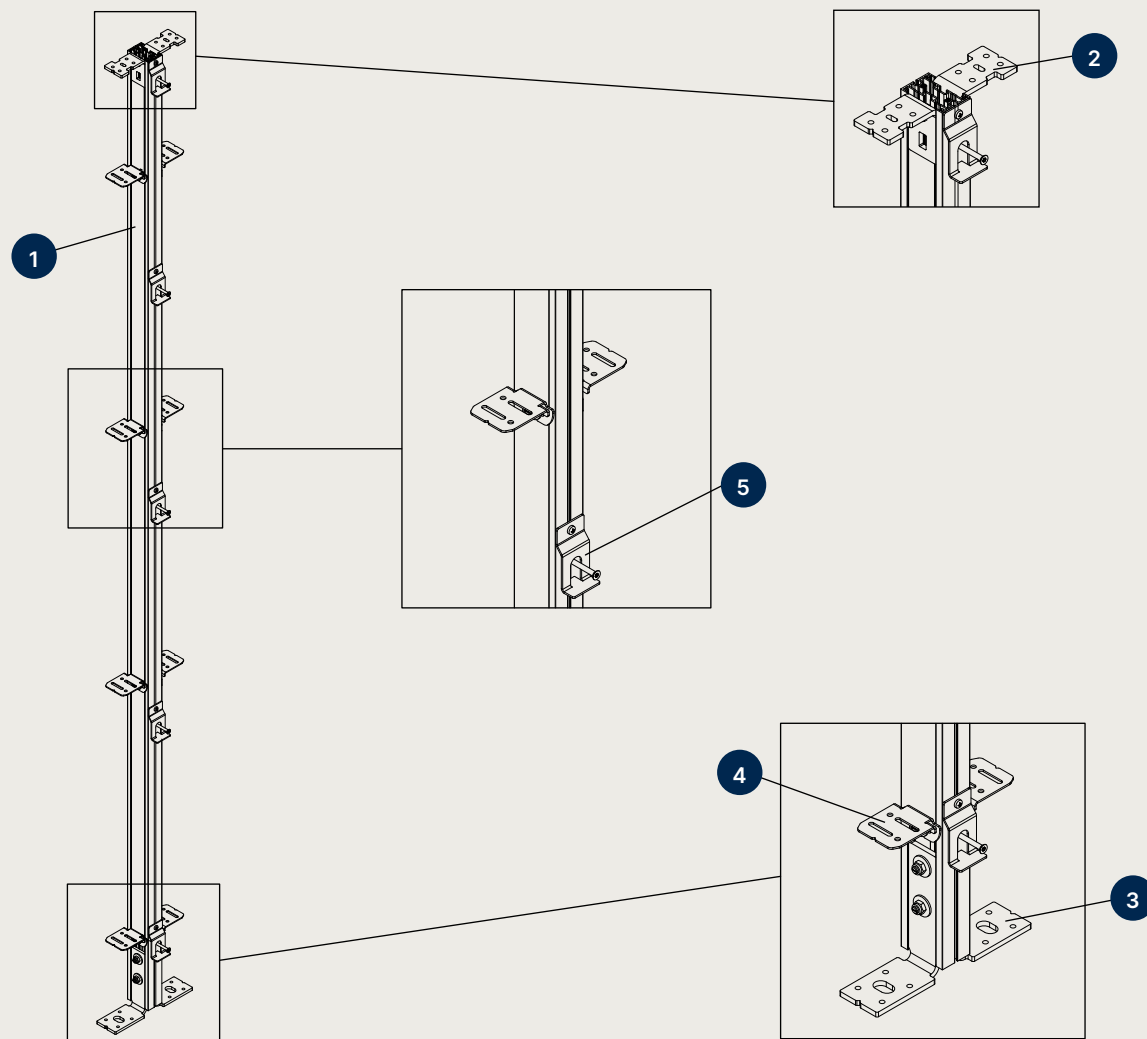
Caractéristiques techniques



Porte coulissante

- Une seule dimension fixe : largeur 1174 mm, épaisseur : ± 90 mm
- Avec revêtement Linarte Even ou casco
- Équerres de montage en aluminium pour faciliter une structure de support horizontale (non fournie) sur laquelle un revêtement propre (bois, OSB, etc.) peut être monté.
- Version avec rails Loggia et quincaillerie coulissante
- Position de la porte : gauche, droite ou centrale
- Avec porte centrale : choix de la direction de coulissement à gauche ou à droite
- Standard avec verrouillage

Configuration standard



1. Montant de soutien
2. Équerre de fixation supérieure
3. Équerre de fixation inférieure
4. Traverse
5. Entretoise (option casco)

Possibilités de choix



- Exécution du revêtement de façade :- extérieur : avec Linarte Even ou casco (finition à prévoir par le client)- intérieur : toujours casco (finition à prévoir par le client)
- Porte coulissante largeur libre min. de la paroi fixe 2650 mm : placement de la porte au choix à gauche ou à droite
- Porte coulissante largeur libre min. de la paroi fixe 3800 mm : placement de la porte au choix à gauche, à droite ou au milieu de la paroi
- LED indirectes murales

* Voir p.105 Confort - Éclairage

ACCESSOIRES – RIDEAUX

Description



**Rideaux en durables et résistants aux intempéries.
Ouverture du centre vers l'extérieur.**

- Une finition esthétique et féérique de votre pergola
- Choix parmi 12 couleurs

↑
2,7 m
↓

Caractéristiques techniques



Dimensions	
Largeur libre	400 - 6050 mm
Hauteur de passage	Max. 2700 mm
Spécifications	
Finition	Double pli
Surlargeur	2.0
Tête*	Double tête
Ourllet bas*	Double ourlet bas
Ourllets latéraux	Surpiqûre
Instructions de lavage	30°
Possibilités de commande	
Manuelle	✓
Motorisée	-

* Pour certains tissus et certaines hauteurs, la finition doit se faire avec un seul ourlet de tête ou de fond



Type	Couleur	Matériaux	Tenue des couleurs	Poids
Tissage fin	Jadéite (Crystal Lounge)	PE	6/8	88 g/m ²
	Écru (Tech Cocoon)	PE	6/8	88 g/m ²
Tissé raffiné	White Corn (Pure Essence)	PE	6/8	147 g/m ²
	Planton (Idyllic Garden)	PE	6/8	147 g/m ²
	Beige Brown (Spiritual Harmony)	PE	6/8	147 g/m ²
Tissé épais	Savannah Yellow (Earth Oasis)	PE	6/8	186 g/m ²
Lumis	Crème (10)	PP	7/8	227 g/m ²
	Sable (20)	PP	7/8	227 g/m ²
	Grège (50)	PP	7/8	227 g/m ²
	Marron (70)	PP	7/8	227 g/m ²
	Anthracite (80)	PP	7/8	227 g/m ²
	Gris clair (100)	PP	7/8	227 g/m ²

Configuration standard



Caractéristiques

- Rideaux résistants aux intempéries, à fixer sous la poutre
- Rail peint dans la couleur de la pergola.
- Rail à fixer directement sur la structure
- Tous les rideaux sont traités avec un revêtement résistant aux intempéries
- Les rideaux sont constitués de 2 éléments identiques (sauf les rideaux de largeur < 2 m qui sont fabriqués d'un tenant)
- Les rails ne sont pas pré-assemblés au cadre

Fixation par patins de rideau avec attache pivotante dans rail de rideau

Possibilités de choix



La collection complète de rideaux est disponible dans un carnet d'échantillons physique et dans un guide numérique des tissus



Gris clair



Grège



White corn



Jadéite



Crème



Anthracite



Planton



Écru



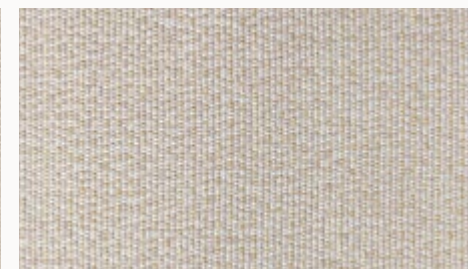
Sable



Brun



Beige brun



Savannah Yellow

CONFORT – ÉCLAIRAGE

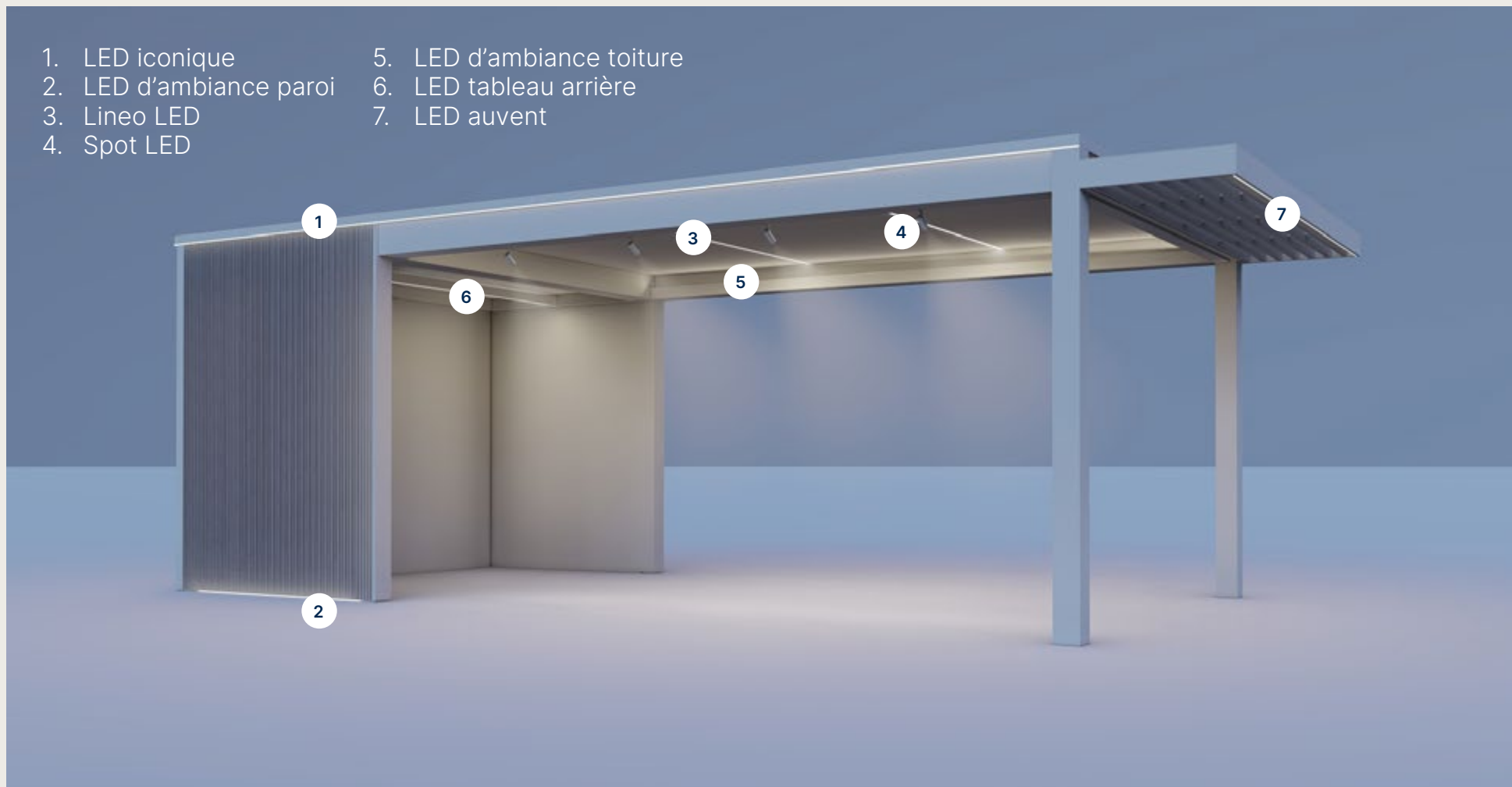
Description



Diverses lampes LED variables peuvent être intégrées en option.

- **LED iconiques** : éclairage architectural au sommet et autour de toute la structure
- **LED mur indirect** : éclairage d'ambiance en bas des parois fixes
- **Lineo LED** : éclairage LED fonctionnel intégré dans la toiture en lames avec une diffusion uniforme de la lumière
- **Spots** : éclairage fonctionnel ou d'ambiance ciblé, librement sélectionnable dans la zone C
- **LED d'ambiance toiture** : éclairage d'ambiance indirect vers le haut de la toiture depuis l'intérieur du cadre
- **LEDbeam toiture fixe** : éclairage LED fonctionnel dans l'abri
- **LED auvent** : éclairage architectural sur le côté long de la canopée

1. LED iconique
2. LED d'ambiance paroi
3. Lineo LED
4. Spot LED
5. LED d'ambiance toiture
6. LED tableau arrière
7. LED auvent





Avantages



LED iconique

Éclairage architectural au-dessus et autour de l'ensemble de la structure, intégré sans raccord

LED murales indirectes

- Éclairage d'ambiance au bas des parois fixes

Lineo LED

- Éclairage LED variable intégré dans la toiture en lames avec diffusion lumineuse uniforme.
- Disponible en lumière blanc chaud et blanc pur.
- L'éclairage de base idéal
- Pas de points lumineux visibles grâce aux LED de qualité (180 par mètre).
- Modulable

Spots

- Grâce à la collaboration avec notre partenaire belge Kreon, nous pouvons désormais appliquer leur concept de design d'intérieur à votre espace de vie extérieur
- Avec la fonction de rotation dans les deux sens, vous pouvez diriger la lumière exactement là où vous en avez besoin, ce qui vous permet de moduler à tout moment le rendu lumineux créé.
- Les spots peuvent également être facilement déplacés dans le rail pour personnaliser l'expérience lumineuse
- Intégration sans raccord dans le système de rails
- Des spots supplémentaires peuvent facilement être ajoutés dans le rail par la suite

Avantages



LED d'ambiance toiture

- LED de qualité avec IP66
- Modulable
- Éclairage latéral doux des lames en toiture

LEDbeam toiture fixe

- L'éclairage fonctionnel idéal pour un abri
- Position à choisir lors de l'installation
- Pas de points lumineux visibles grâce aux LED de qualité (180 par mètre).

LED auvent

- Éclairage architectural sur le devant de l'auvent

Caractéristiques techniques

Caractéristiques	LED iconique	LED murales indirectes	Lineo LED	Spots	LED d'ambiance toiture	LEDbeam toiture fixe	LED auvent
Nombre	tous les côtés	toutes les parois	1, 2, 3	4 (+2)	2 côtés	1, 2, 3	tous les côtés
Température de couleur K	blanc chaud 3500 K	blanc chaud 3500 K	blanc chaud 2700-2950 K blanc pur* 4500-5000 K	blanc chaud 2700 K	blanc chaud 3500 K	blanc chaud blanc pur	blanc chaud 3500 K
Nombre de LED	140 LED/m	140 LED/m	180/m	p.a.	140 LED/m	180/m	140 LED/m
Puissance LED	9,6 W/m	9,6 W/m	20 W/m	8 W	9,6 W/m	20 W/m	9,6 W/m
Puissance système	96 W/m	96 W/m	21,6 W/m	-	96 W/m	21,6 W/m	96 W/m
Flux lumineux (lumen)	230 lm/m	230 lm/m	1660 lm/m	361 lm/pce	230 lm/m	1660 lm/m	230 lm/m
Tension	24 V CC	24 V CC	24 V CC	24 V CC	24 V CC	24 V CC	24 V CC
Courant	0,4 A/m	0,4 A/m	0,83 A	0,7 A	0,4 A/m	0,83 A	0,4 A/m
Durée de vie	60 000 h	60 000 h	30 000 h	50 000 h	60 000 h	30 000 h	60 000 h
Modulable	✓	✓	✓	✓	✓	✓	✓
Classe IP	IP 66	IP 66	IP 24	IP 67	IP 66	IP 24	IP 66
Commande	Somfy io	Somfy io	Somfy io	Somfy io	Somfy io	Somfy io	Somfy io

* Si d'autres éclairages ont été choisis dans la pergola, le Lineo LED n'est disponible qu'en lumière blanche chaude

Configuration standard LED iconique



Base

- La LED strip s'intègre sans raccord tout autour de la partie supérieure de la pergola.
- Les conduits nécessaires à la fixation de la LED strip et du diffuseur sont toujours prévus.

Finition

- Un diffuseur est toujours fourni même si cet éclairage LED optionnel n'est pas choisi.
- Cela permet de garantir l'étanchéité et d'éviter la présence d'insectes dans cette zone.

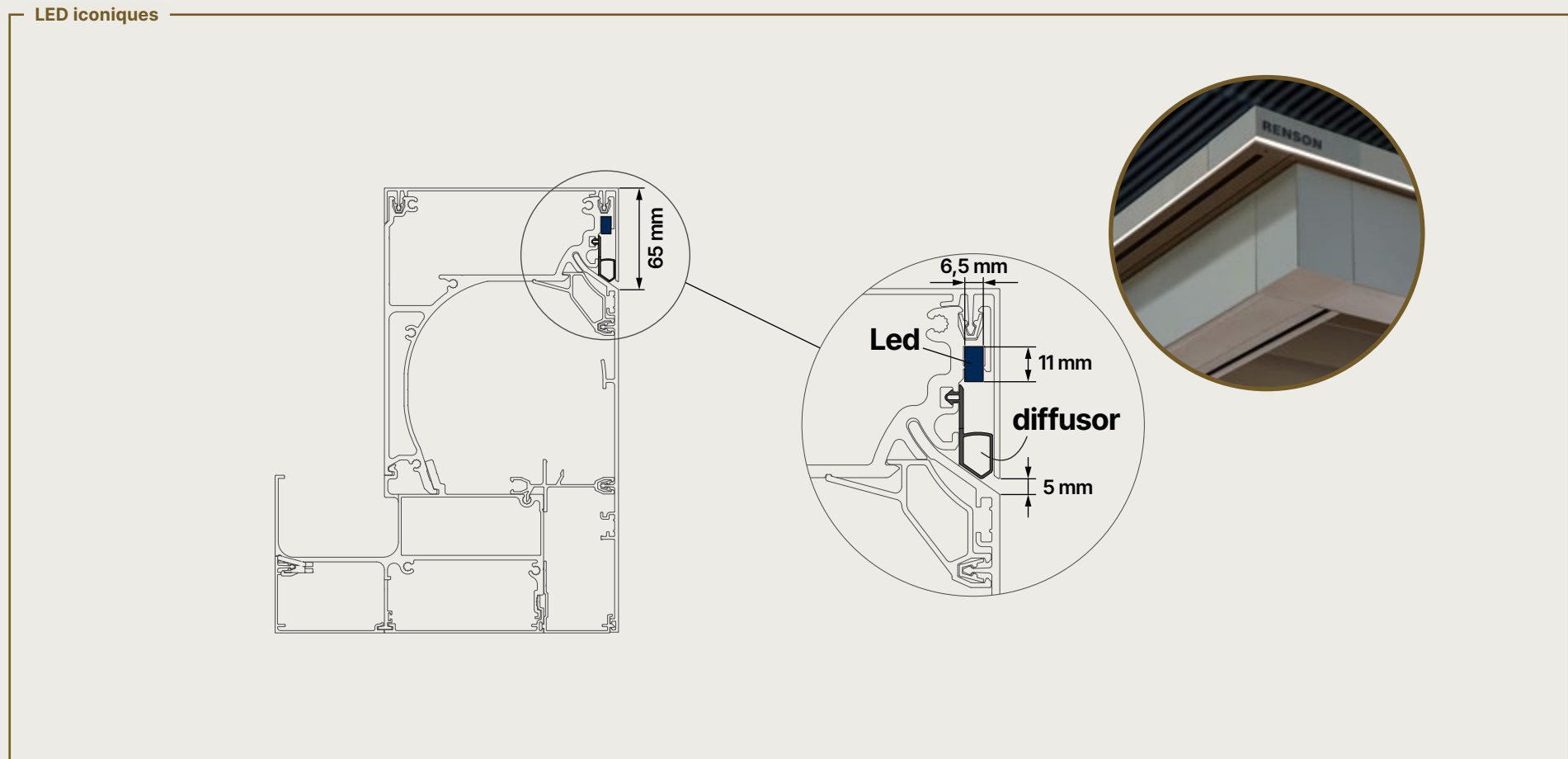
Commande/manœuvre

- Les LED iconiques sont associées à une commande LED Somfy io variable.
- La ligne de LED est constituée de plusieurs LED strips, qui peuvent également être connectées à plusieurs commandes.

Intégration

- Les LED strips sont intégrées de manière invisible dans la structure de la poutre supérieure.
- L'éclairage LED passe de manière ininterrompue par les coins.

Dessins techniques LED iconiques



Configuration standard LED murale indirecte



Profil de base

- Profilé de support en aluminium dans le bas de la paroi fixe prévu de série.
- L'éclairage LED peut être intégré en option dans ce profil de support.

Finition

- L'éclairage est composé d'une LED strip flexible type néon.

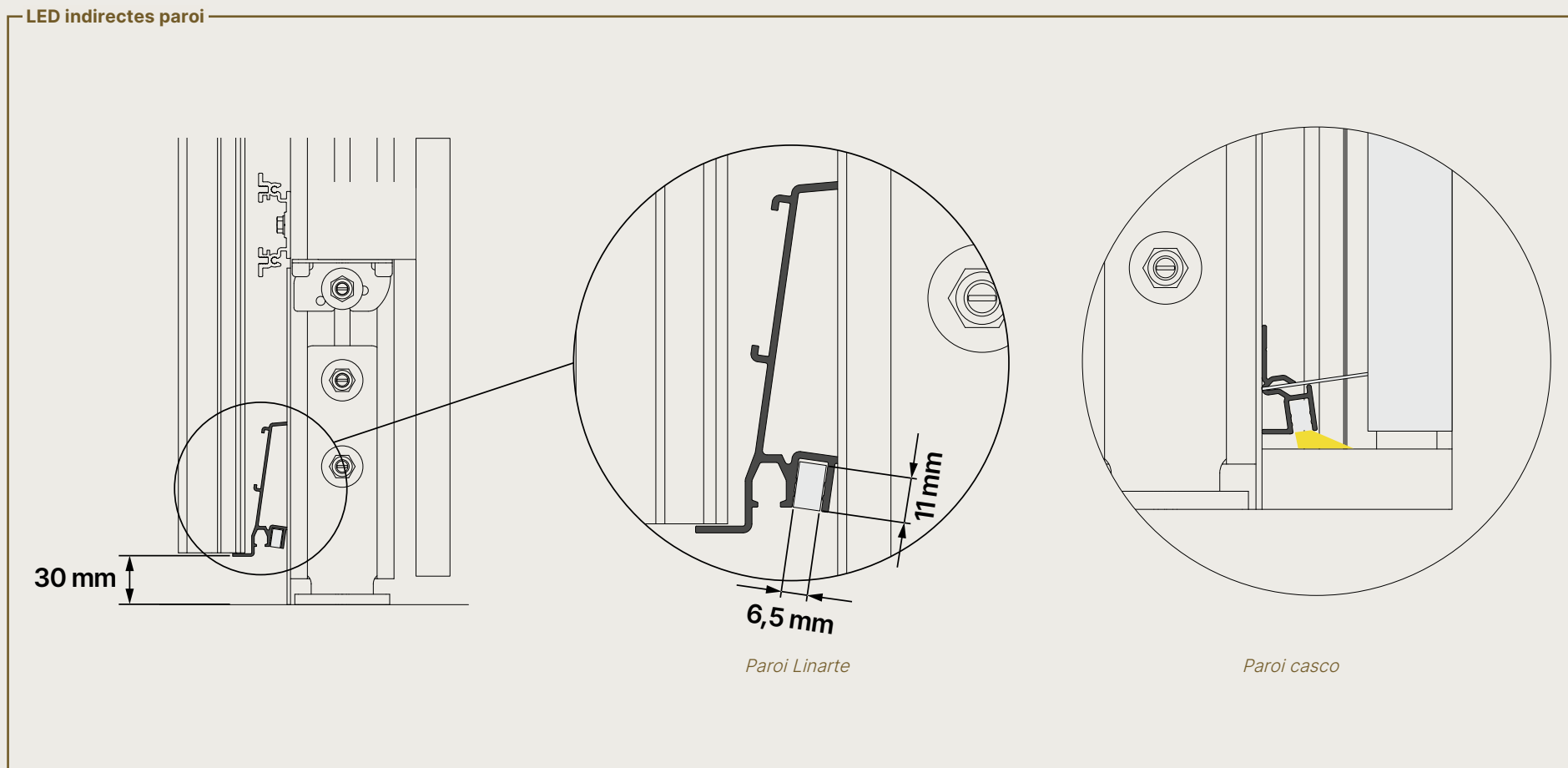
Commande/manœuvre

- Les LED sont connectées à une commande LED Somfy io variable
- Les LED peuvent être commandées avec l'appli Renson® Connect ou la commande à distance Somfy.
- Portée max. : 15 m.

Intégration

- L'éclairage LED est intégré de manière invisible dans le profil de support en bas sur toute la longueur de la paroi fixe (uniquement entre les colonnes, pas sous la porte). Cet éclairage crée un effet de flottement de la paroi.

Dessins techniques LED indirectes paroi



Configuration standard Lineo LED



Profil de base

- Aluminium thermolaqué, dans la couleur de la pergola, standard sans supplément
- Tous les profils laqués en Seaside Quality A

Finition

- Une languette plastique sert de diffuseur et assure une répartition uniforme de la lumière

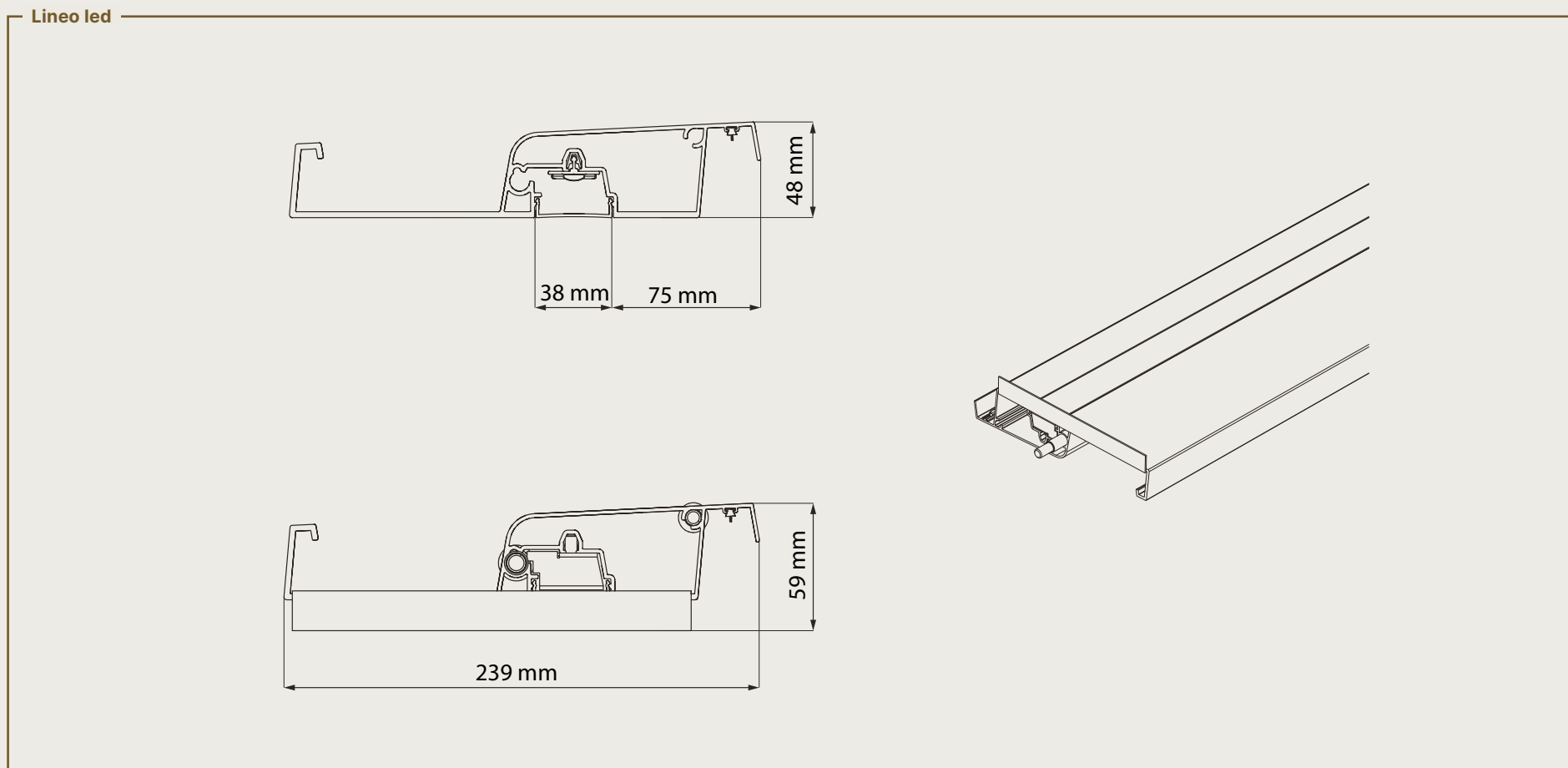
Commande/manœuvre

- 1 commande à distance + 1 récepteur par commande de 1, 2 ou 3 lames p. ex. Commande à distance Somfy® à 4 canaux (marche/arrêt/modulation)
- Les lames Lineo LED connectées au même récepteur ne peuvent pas être commandées séparément.
- Les Lineo LED peuvent être commandées avec l'appli Renson® Connect ou la commande à distance Somfy. Portée max. : 15 m

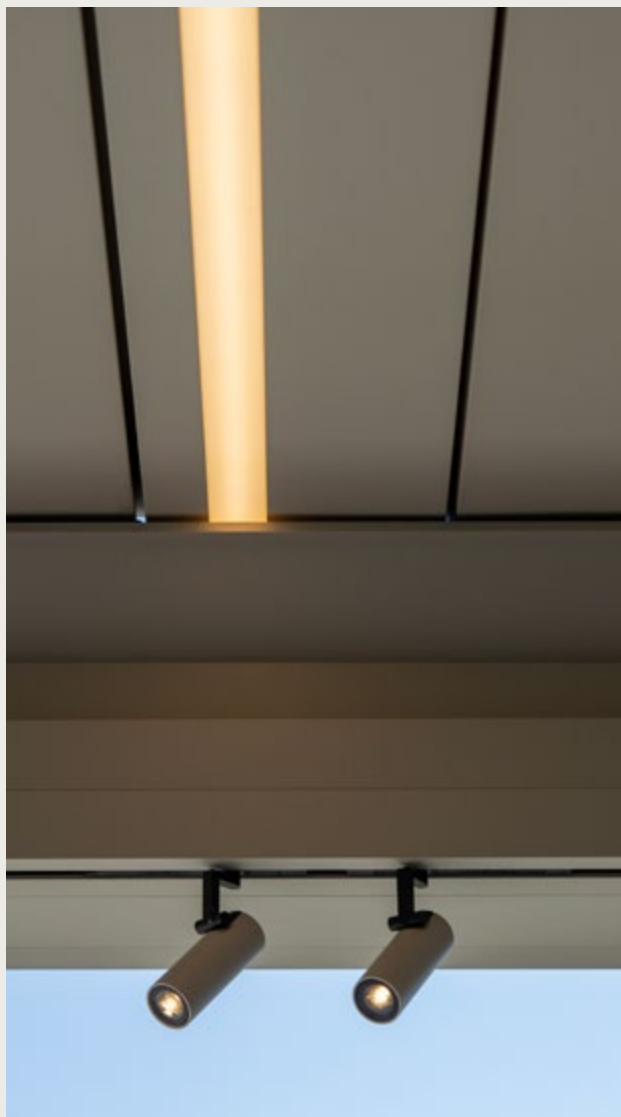
Intégration

- Le module LED est intégré dans la lame sur toute la longueur.
- Il peut être commandé uniquement en même temps que la structure de base.

Dessins techniques Lineo LED



Configuration standard spots



Base

- Paquet standard de 4 spots.
- Le spot, la charnière et le support du rail sont toujours en noir.

Finition

- Le boîtier en aluminium rond du spot est laqué dans la couleur de la pergola
- Le rail des spots est équipé d'un caoutchouc noir, derrière lequel les câbles sont cachés.

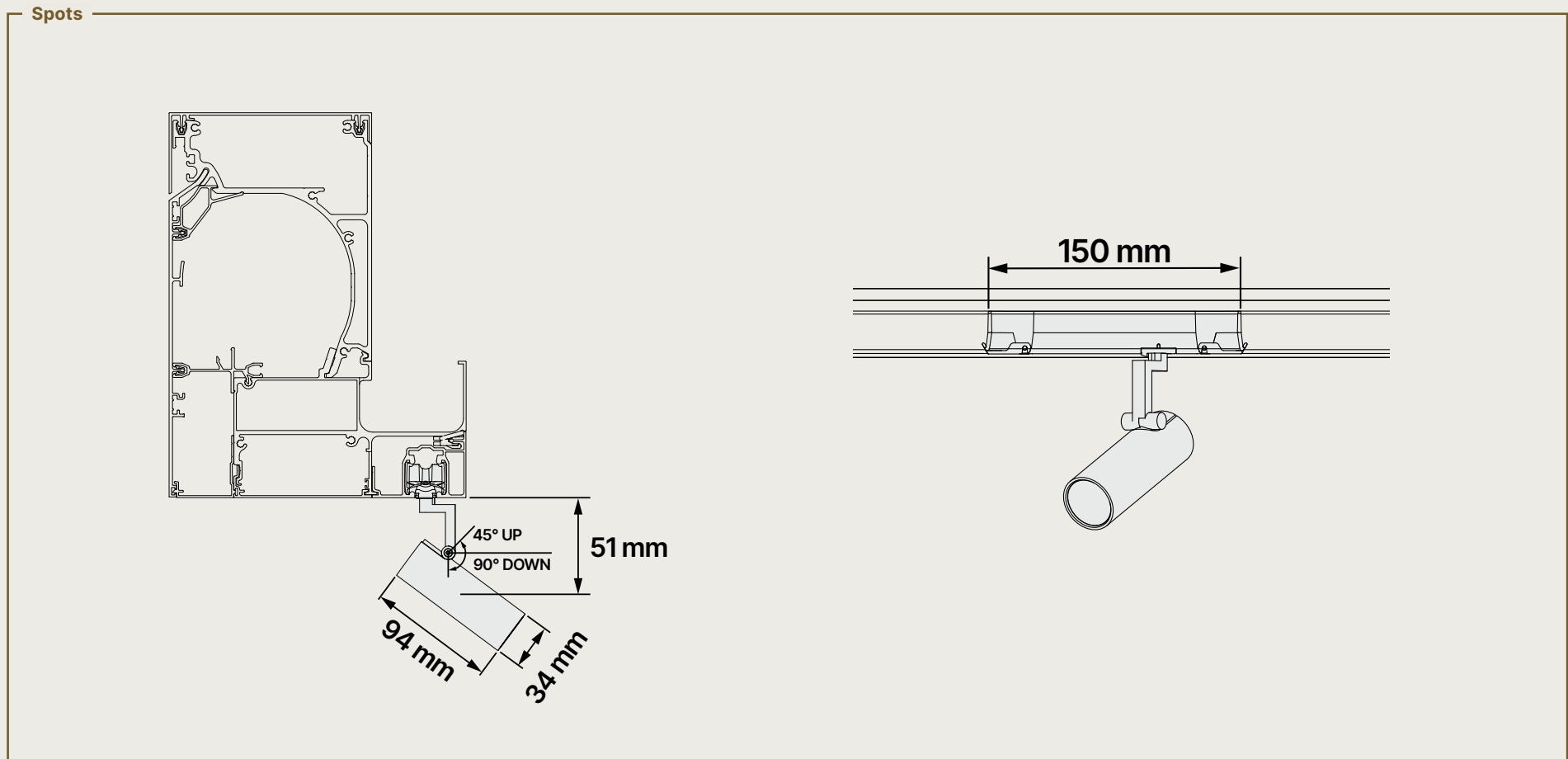
Commande/manœuvre

- Les spots sont associés à une commande Somfy io LED variable.
- La commande offre 4 canaux commandables séparément, chacun pouvant contrôler jusqu'à 7 spots.
- Les spots peuvent être commandés avec l'appli Renson® Connect ou la commande à distance Somfy.
- Portée max. : 15 m.

Intégration

- Un rail Loggia est ajouté sur le(s) côté(s) où des spots sont souhaités, car la fixation et les câbles sont intégrés dans ce rail. Si span est choisi, une gouttière de fixation non fonctionnelle est fournie si nécessaire.

Dessins techniques spots



Configuration standard LED d'ambiance toiture



Profil de base

- Possible uniquement avec toiture en lames.
- Les LED d'ambiance sont fixées dans la gouttière pivot. Pas possible sur span ou tout autour

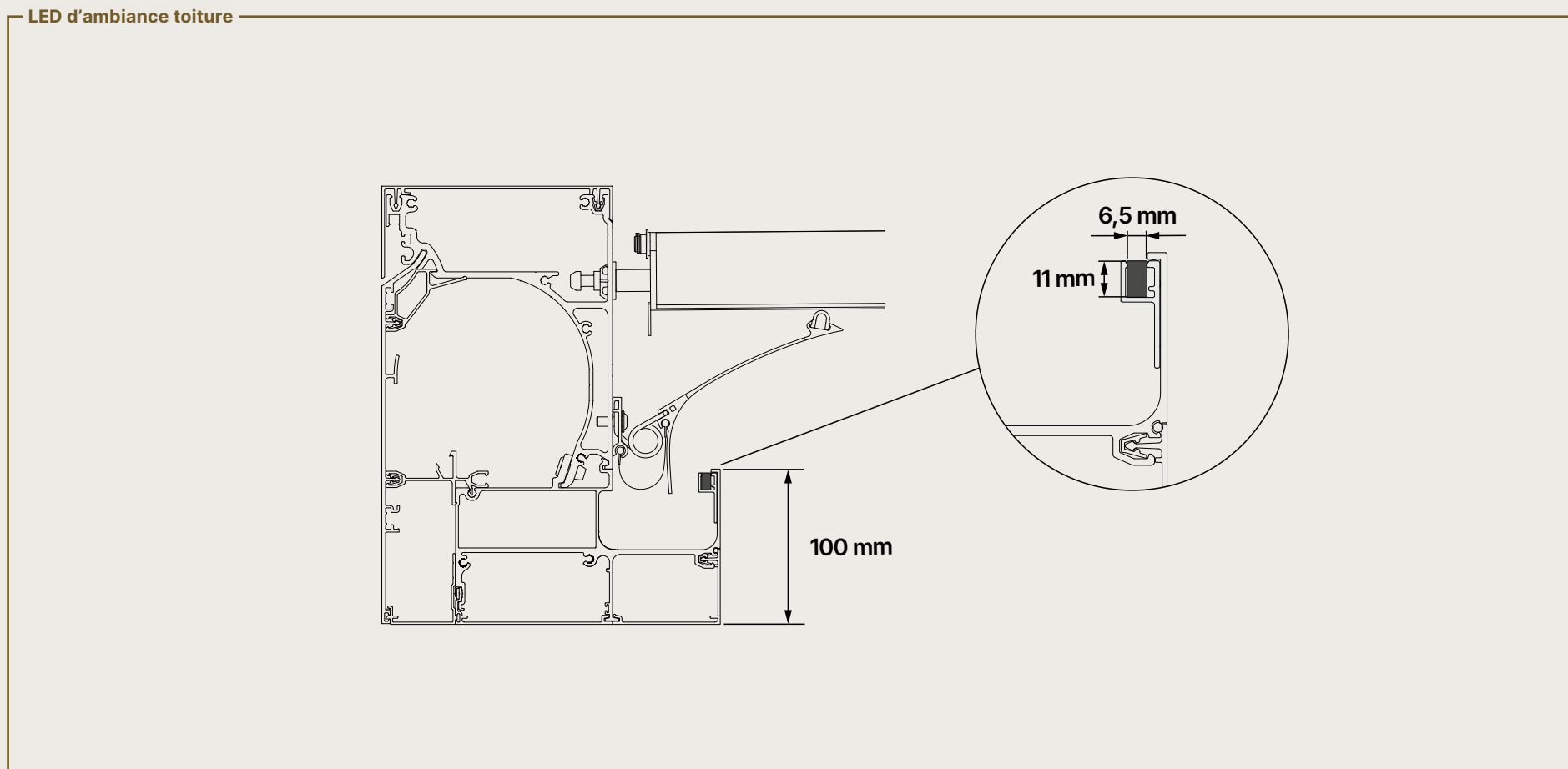
Finition

- L'éclairage est composé d'une LED strip flexible type néon.

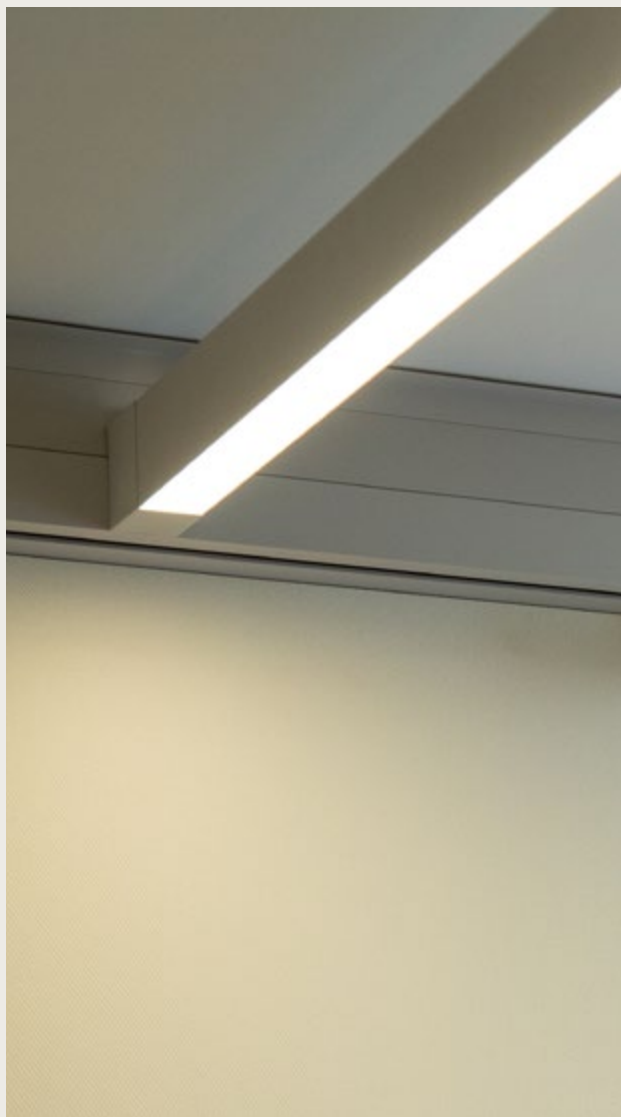
Commande/manœuvre

- Les LED sont connectées à une commande LED Somfy io variable
- Les LED peuvent être commandées avec l'appli Renson® Connect ou la commande à distance Somfy.
- Portée max. : 15 m.

Configuration standard LED d'ambiance toiture



Configuration standard LEDbeam toiture fixe



Base

- Aluminium thermolaqué, parties apparentes dans la couleur de la pergola.
- Tous les profils laqués en Seaside Quality A

Finition

- Une languette plastique sert de diffuseur et assure une diffusion uniforme de la lumière

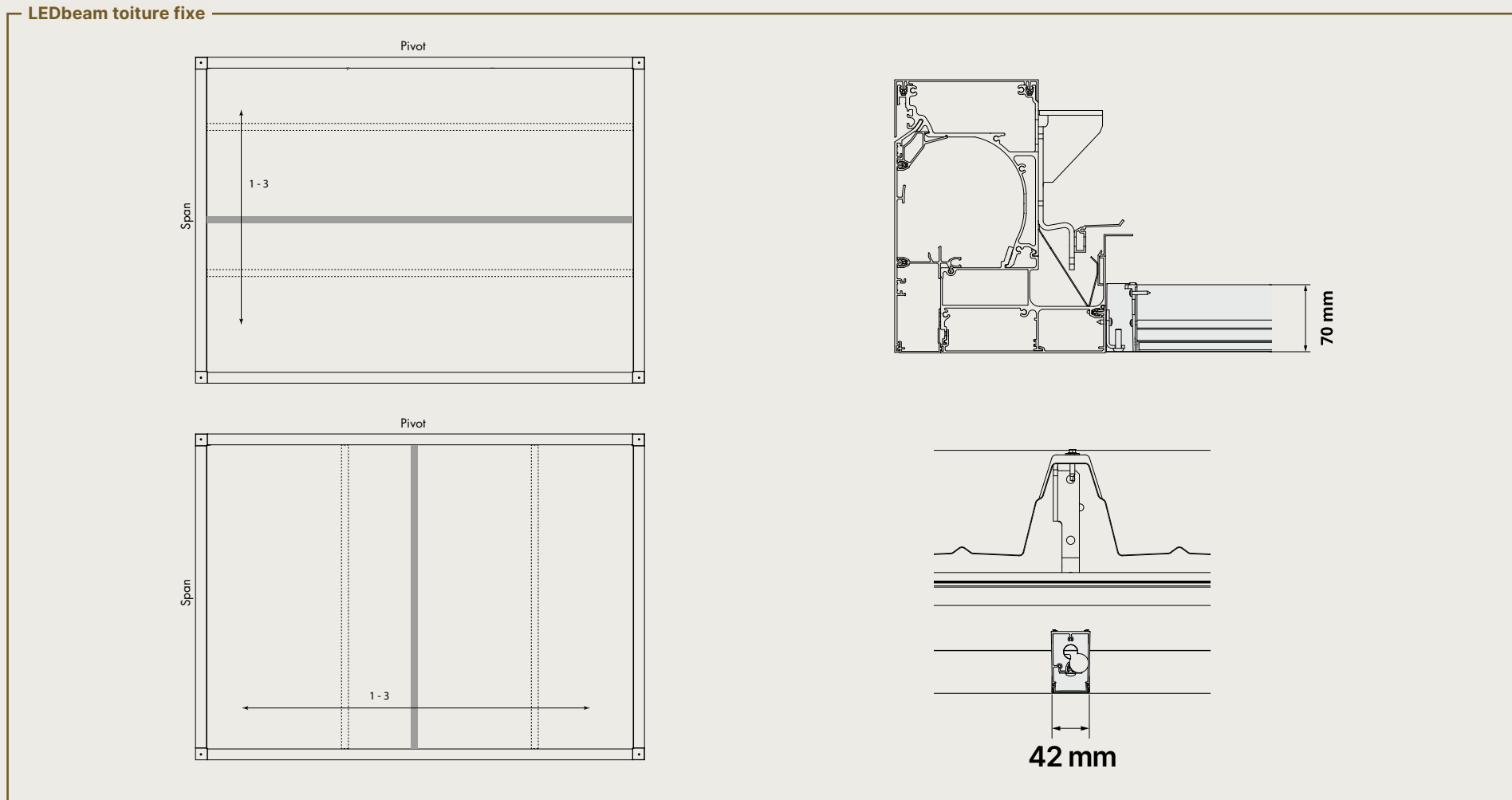
Commande/manœuvre

- La barrette de LED est équipée d'une commande LED Somfy io variable.
- Les LED peuvent être commandées avec l'appli Renson® Connect ou la commande à distance Somfy.
- Portée max. : 15 m.

Intégration

- L'éclairage LED est intégré dans un profil en aluminium suspendu à un span ou un pivot. La direction span ou pivot doit être choisie lors de la commande.

Dessins techniques LEDbeam toiture fixe



Configuration standard LED d'auvent



Base

- Le profil avant en aluminium de la pergola se décline en 2 variantes. Une version fermée est utilisée pour un auvent sans LED.
- Une version avec indentations est prévue pour un auvent avec LED. La LED est montée dans cette indentation.

Finition

- L'éclairage est composé d'une LED strip flexible type néon.

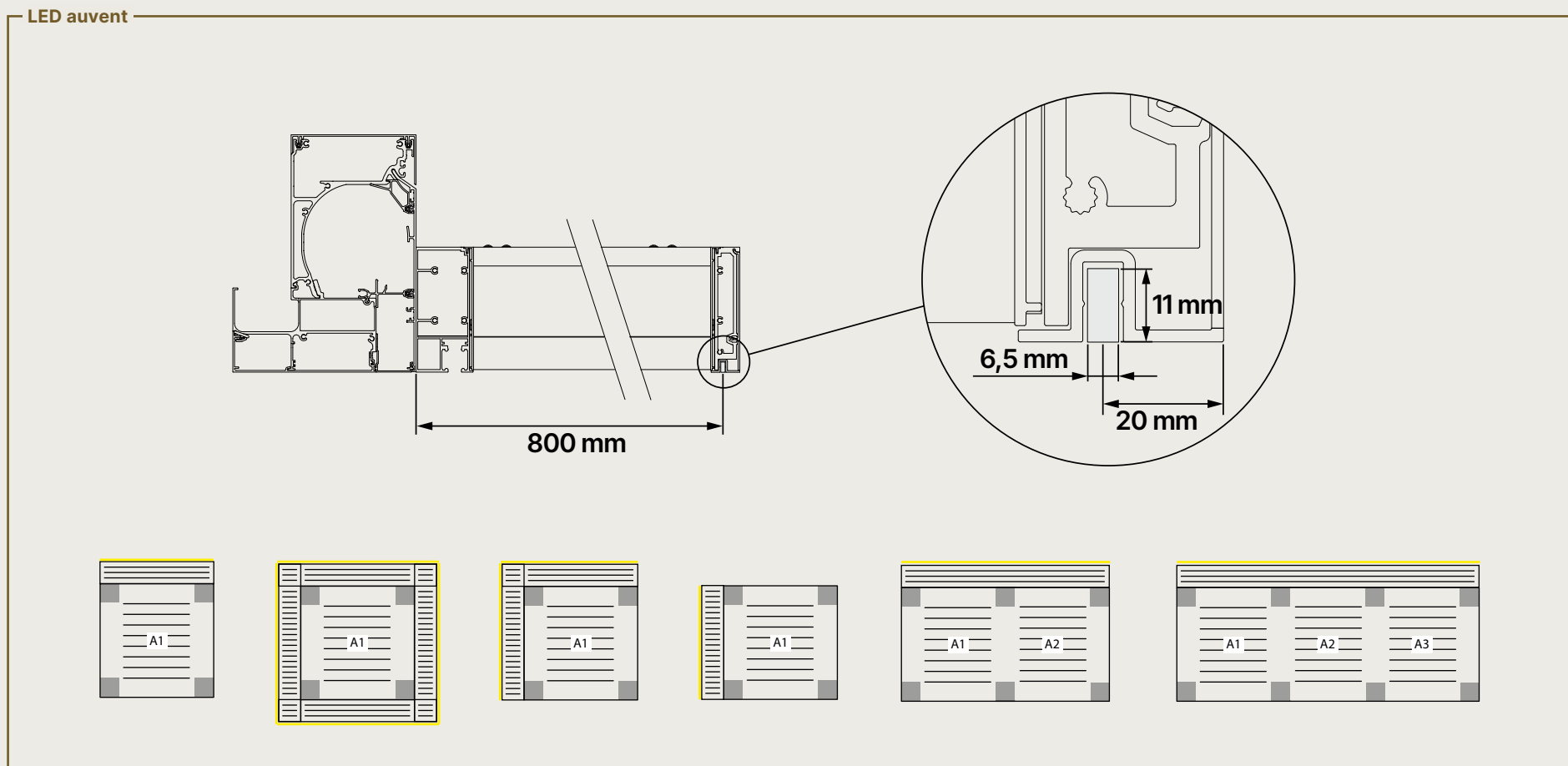
Commande/manœuvre

- L'éclairage de l'auvent est couplé à une commande LED Somfy io variable.
- Les LED peuvent être commandées avec l'appli Renson® Connect ou la commande à distance Somfy.
- Portée max. : 15 m.

Intégration

- L'éclairage LED est prévu dans l'indentation située dans le bas du profil avant de l'auvent.

Dessins techniques LED auvent



Conditions



LED iconique

- Non utilisable sur un côté avec auvent

LED murales indirectes

- Pas possible sous la porte dans le cas d'une paroi avec porte
Utilisable uniquement avec une paroi fixe

Lineo LED

- Possible en combinaison avec lames en toiture wooddesign

Spots

- Le rail Loggia est prévu sur le(s) côté(s) sélectionné(s) avec LED
- Ne peut être combiné avec une paroi comportant une porte du même côté
- Ne peut être combiné avec des panneaux Loggia dans le même rail

LED d'ambiance toiture

- Toujours des deux côtés pivot
- Possible en combinaison avec Protecto
- Possible uniquement avec version à toiture en lames

LEDbeam toiture fixe

- Max. 3 barres LED par zone de toiture

LED auvent

- Non utilisable sur le petit côté d'un auvent

CONFORT – LINEO® LUCE

Description

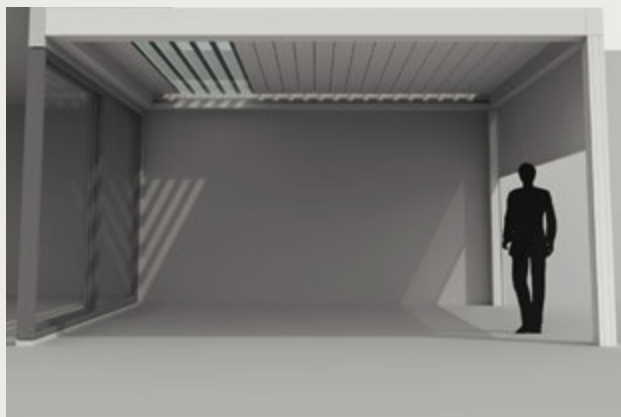


La pergola peut être munie d'une lame vitrée translucide.

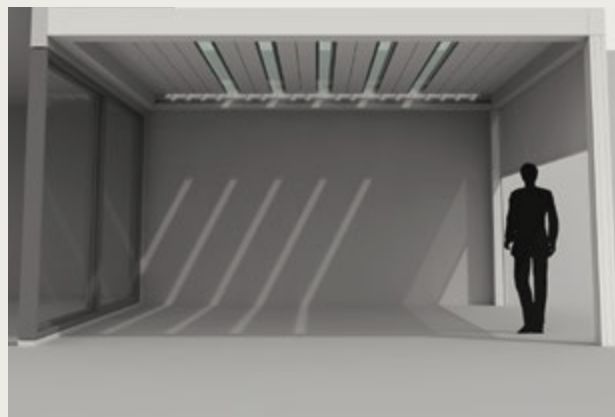
- Placement dans la position souhaitée
- Intégration parfaite dans la toiture en lames

Avantages

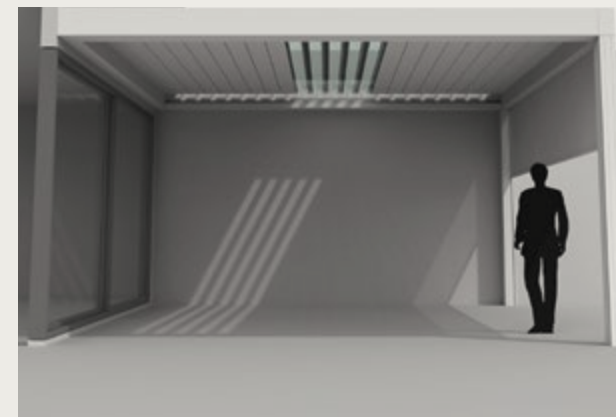
- Plus d'ouverture et de lumière sous la pergola.
- Luminosité accrue dans l'habitation avec toiture fermée.



Luminosité dans l'habitation avec toiture fermée



Luminosité sous la pergola avec toiture fermée



Luminosité sous la pergola avec toiture fermée

Caractéristiques techniques



Amani - Confort – Lineo® Luce

Caractéristiques

Span min.	1000 mm
Span max.	4 000 mm (en raison du cintrage)
Position	Au choix. Pas sur la première et la dernière lame
Verre	8 mm

Possibilités de commande

Suit la commande de la toiture en lames.

Configuration standard

Profil de base

Lame translucide, constituée de verre de sécurité feuilleté et de profils porteurs en aluminium. Aluminium thermolaqué dans la couleur de la pergola

Verre

Verre de sécurité feuilleté mat

Conditions

- La lame de verre Lineo Luce ne peut pas être combinée avec Wooddesign dans la même partie de toiture.
- Maximum 5 lames translucides par section de toiture.
- Ne peut pas être montée sur la première, deuxième et/ou dernière lame.

CONFORT – LINEO® FIX

Description et avantages



Lame fixe non orientable pour fixer des accessoires additionnels à une toiture en lames Le Lineo Fix remplace une lame orientable standard.

Permet la fixation d'appareils ou luminaires, convient pour une utilisation à l'extérieur : par exemple chauffage, son, électricité, éclairage, ventilation... (non fournis par Renson®).

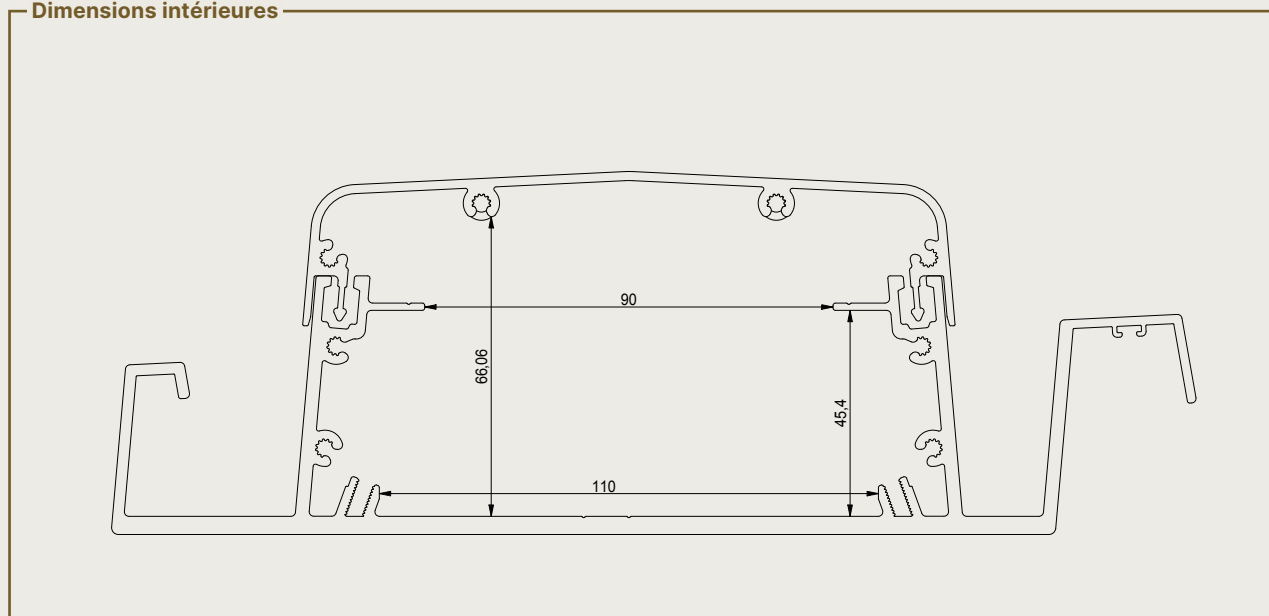
- Invisible lorsque la toiture est fermée.
- Fixation d'un luminaire, d'un ventilateur, d'un chauffage... à un endroit au choix de la toiture en lames orientables
- Intégration invisible des câbles de connexion électrique.

Caractéristiques techniques

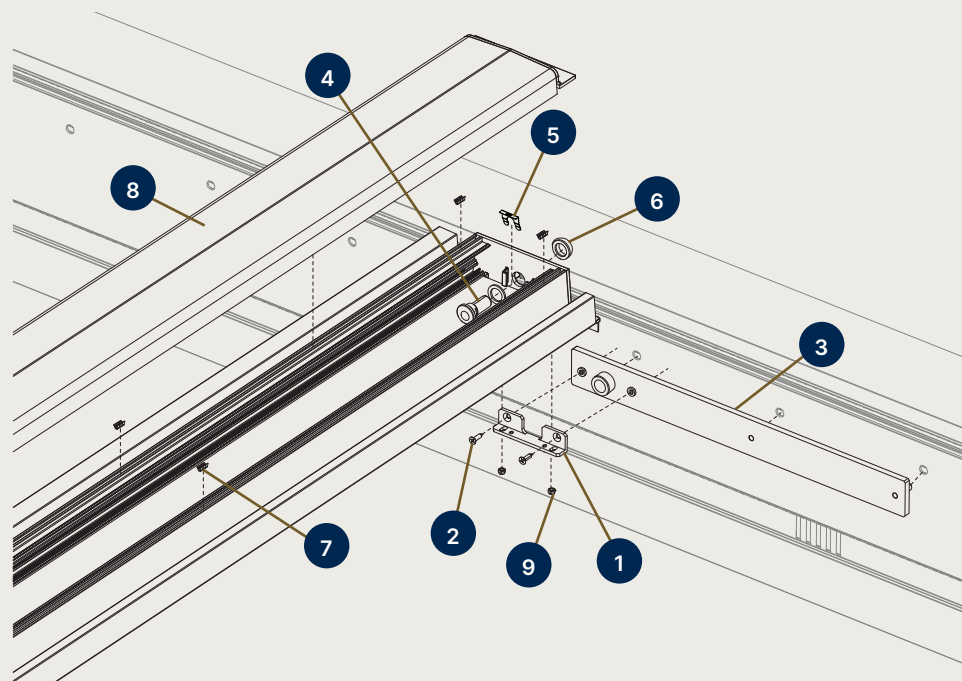


Caractéristiques	
Hauteur lame	80 mm
Charge max.	span 4000 - 4500 mm : 5 kg
	span 3500 - 4000 mm : 10 kg
	span < 3500 mm : 12,5 kg
Ouverture passage de câble	Ø 12 mm

Dimensions intérieures



Configuration standard



- 1 lame fixe, constituée d'un capot inférieur et supérieur, clips, etc.
- 2 équerres de fixation & accessoires
- Axe et circlips pour passage de câble ou bouchons de fermeture

1	Équerre de fixation
2	DIN 7982 CH-St 4.8×19
3	Gabarit de forage Amani
4	Axe + étanchéité
5	Clips à ressort
6	Bouchon de fermeture
7	Clips Schüco
8	Capot
9	Écrou de blocage M8

Conditions

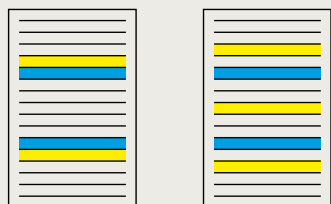
- Charge maximale de 12,5 kg par Lineo Fix, limitée en fonction de la dimension span.
- Le Lineo Fix remplace une lame de toiture standard.
- La lame Lineo Fix ne peut pas être combinée avec Wooddesign.

Fixation

Max. 3 Lineo Fix pour pivot jusqu'à 6 m inclus / max. 4 Lineo Fix pour pivot > 6 m.

La position du Lineo Fix peut être choisie librement. Les trous de fixation doivent être prévus sur le chantier. Un gabarit de forage (optionnel) est disponible pour ce faire.

En combinaison avec Lineo LED : max. 5 lames Lineo Fix par Amani, dont max. 3 Lineo Fix pour pivot \leq 6 m inclus ou max. 4 Lineo Fix pour pivot > 6 m.



CONFORT – LINEO® HEAT

Description et avantages



Élément chauffant à rayonnement infrarouge à onde courte, intégré de manière esthétique dans une lame fixe de la toiture en lames

- Agréable chaleur radiante
- Distribution immédiate de la chaleur
- Intégration très esthétique dans la lame avec un verre céramique résistant à la chaleur

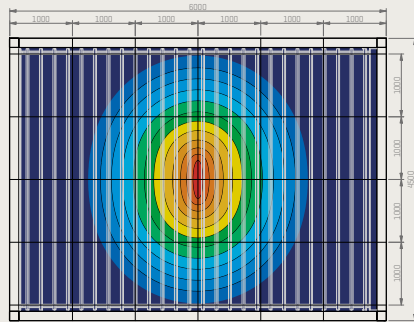
Caractéristiques techniques



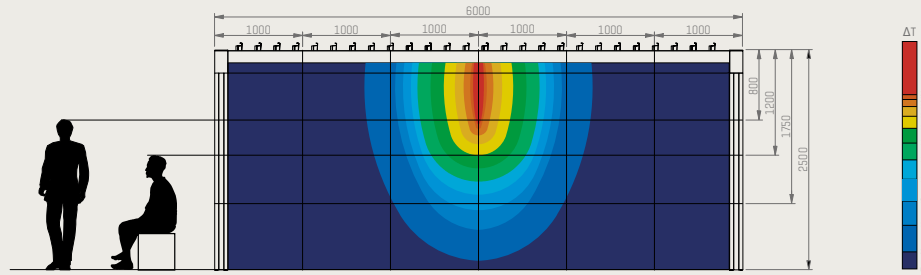
Caractéristiques	
Hauteur lame	80 mm
Charge supplémentaire max.	span 4000 - 4500 mm : 3 kg span 3500 - 4000 mm : 5 kg span < 3500 mm : 10 kg
Ouverture passage de câble	Diamètre 12 mm
Heat	
Dimensions du verre céramique	± 1100 × 110 × 4 mm
Nombre d'éléments chauffants	1 ou 2
Type de chauffage	Chaleur rayonnante Rayonnement infrarouge à onde courte
Puissance	1400 W per élément chauffant (2 lampes de 700 W)
Intensité de courant	6,1 A par élément chauffant
Tension	230 V
Câble d'alimentation	3G2.5 câble par élément chauffant
Longévité de la lampe	4000 heures
Modulable	-
Classe IP	IP 54
Commande	
Renson® Connect App*	✓
RTS	-
io*	✓

* Commutateur Somfy Tahoma Switch optionnel obligatoire

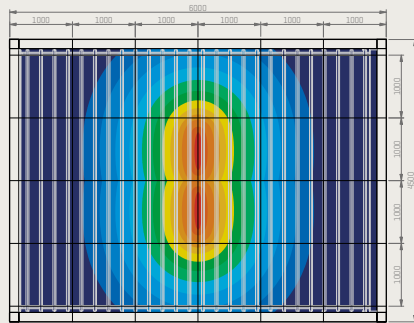
Caractéristiques techniques



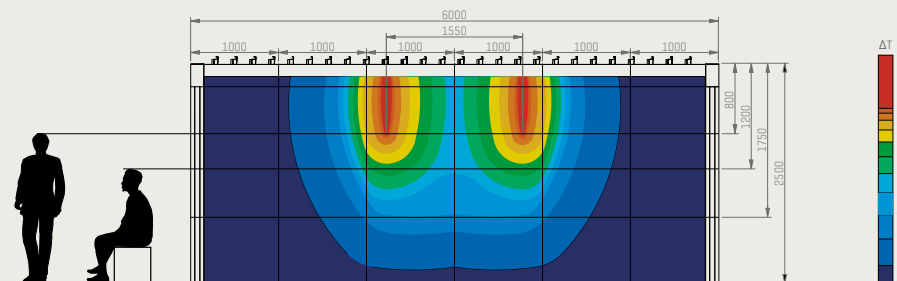
1 lame Lineo Heat avec 1 élément chauffant



1 lame Lineo Heat avec 1 élément chauffant



1 lame Lineo Heat avec 2 éléments chauffants



2 lames Lineo Heat avec 1 élément chauffant

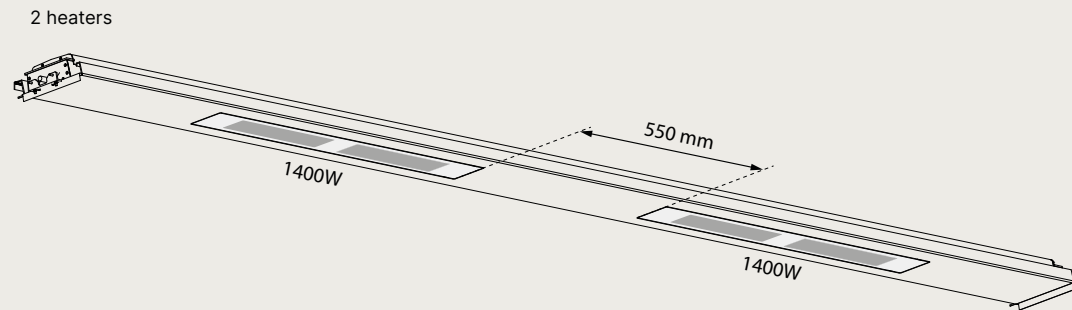
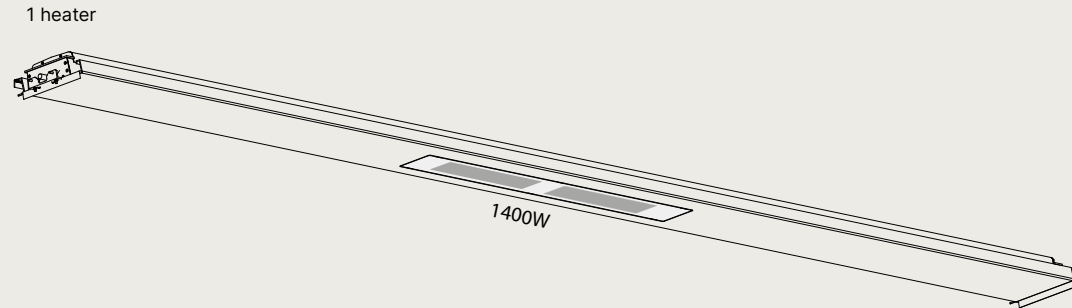
Configuration standard

- 1 lame fixe avec 1 ou 2 éléments chauffants
- 2 équerres de fixation & accessoires
- Axe et circlips pour passage de câble ou bouchons de fermeture

	Span minimum (mm)
1 élément chauffant	2146
2 éléments chauffants	3798

Conditions

- Le Lineo Heat remplace une lame de toiture standard
- La lame Lineo Heat ne peut pas être combinée avec wooddesign

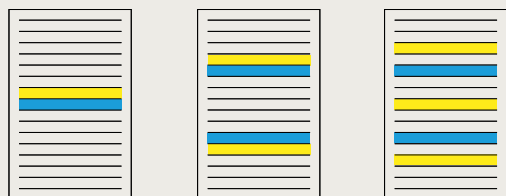


Fixation

Max. 3 Lineo Heat pour pivot jusqu'à 6 m inclus / max. 4 Lineo Heat pour pivot > 6 m.

La position du Lineo Heat peut être choisie librement. Les trous de fixation doivent être prévus sur le chantier. Un gabarit de forage (optionnel) est disponible pour ce faire.

En combinaison avec Lineo LED, Fix ou Luce : max. 5 lames Lineo pour Amani, dont max. 3 Lineo Heat pour pivot \leq 6 m inclus ou max. 4 Lineo Heat pour pivot > 6 m.



Possibilités de choix



- Choix entre plaque de verre céramique blanche ou noire.
- Choix de 1 ou 2 éléments chauffants par lame (si span suffisamment grand).
- La position des éléments chauffants est toujours fixe :
 - 1 élément chauffant peut être choisi au centre, à gauche ou à droite, mais la distance par rapport à pivot est prédéfinie.
 - 2 éléments chauffants sont toujours placés au centre, avec un espacement prédéfini de 550 mm. Il n'est PAS possible de s'en écarter.
- Si vous choisissez un Lineo Heat avec 2 éléments chauffants, 2 récepteurs de chauffage sont fournis avec io, car un récepteur io peut gérer jusqu'à 2000 W.

CONFORT – PRISE DE COURANT

Description et avantages



La prise de courant entièrement intégrée en option avec connexion 230 V ou USB-A augmente le niveau de confort de votre Amani

- Intégration invisible dans la colonne
- Prise de courant ou raccordement USB-A intégré(e) sans raccordement dans la colonne
- Étanche aux éclaboussures (IP55)
- Hauteur et position au choix
- CE

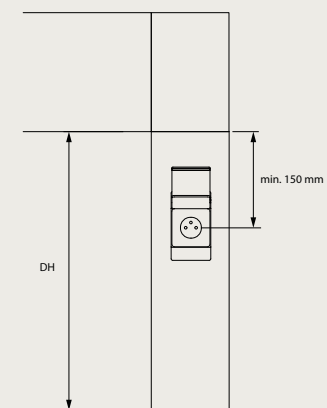
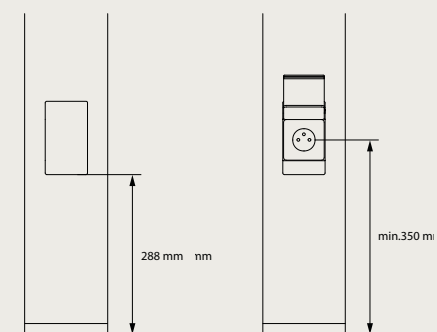
Caractéristiques techniques

Caractéristiques	
Marque	Niko Hydro
Couleur	Noir
Dimensions	
Diamètre du trou	69 mm
Hauteur (centre du trou)	Min. 350 mm* Max. DH - 150 mm
Prise de courant	
Mise à la terre	Type E (broche de mise à la terre) ou Type F (mise à la terre latérale)
Raccordement	230 V
Câble d'alimentation	3G2.5
Classe IP	IP 55
Point de charge	
Type	USB-A (double port)

* Respectez la hauteur minimale d'installation selon les normes en vigueur

DH = hauteur de passage

Prise de courant montée en applique



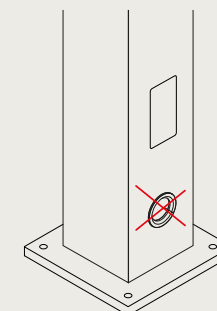


Configuration standard

- Uniquement prise de courant.
- Version par prise de courant :
 - prise type E - broche de mise à la terre (utilisée en Belgique, France, Pologne, Slovaquie, Tchéquie, Tunisie, Maroc)
 - prise type F - mise à la terre latérale (utilisée aux Pays-Bas, Allemagne, Autriche, Suède, Norvège, Finlande, Portugal, Espagne, Turquie, Europe de l'Est)
 - double USB-A
 - prise vide pour l'intégration de techniques propres : si, par exemple, un autre type de prise est nécessaire, les prises Legrand Mosaic sont compatibles avec le cadre adaptateur Niko (45x45 mm).
- Le trou pour la fixation de la prise de courant est prévu dans la colonne par Renson®. Les prises de courant ou chargeurs USB choisis sont fournis séparément.

Conditions

- Max. 1 prise de courant possible par colonne.
- Une prise de courant ne peut pas être installée dans les colonnes dotées d'une évacuation d'eau.
- Une prise de courant n'est pas possible sur le côté de la colonne où vient se positionner l'un des habillages suivants : Fixscreen, panneau coulissant en verre, Outdoor Loggia, Linius ou Linarte.



Possibilités de choix



*Prise de courant vide pour l'intégration
d'une fonction propre dans
les différents types*

Prise de courant type E

Prise de courant type F

Double chargeur USB-A

* Fourni avec prise vide

** pour l'intégration d'autres techniques 45×45 (non Renson)

CONFORT – CAPTEURS

Description

Afin d'offrir une protection optimale, nos pergolas peuvent être équipées d'un capteur de vent et/ou de pluie.

Les détecteurs veillent à votre confort et réagissent automatiquement sur la base des changements par rapport à une situation donnée. Cela est possible à l'aide de scénarios prédéfinis, entièrement selon les besoins et exigences du client et/ou selon les conditions climatiques.

Les détecteurs fonctionnent de manière autonome quand vous êtes absent et permettent de prolonger la durée de vie de votre protection solaire. La protection solaire automatisée peut vous permettre de réduire votre consommation énergétique jusqu'à 36 %.

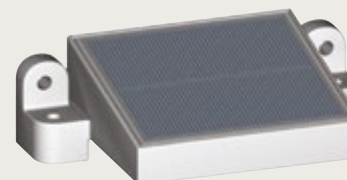
Fonctionnement



Capteur de vent

Le capteur de vent va enrôler la protection solaire selon la vitesse du vent programmée. Ceci permet de protéger le store des coups de vent violents. Le détecteur sans fil peut être placé facilement avec un minimum de câblage. Le réglage du capteur est aussi très simple à effectuer.

- La détection se fait via le capteur de vent optionnel.
- 1 capteur de vent par installation
- Vous pouvez connecter plusieurs Fixscreens et toitures en lames sur un capteur de vent
- La protection contre le vent signifie : Les Fixscreens s'enroulent et les lames se ferment.



Capteur de pluie

Un capteur de pluie fermera automatiquement la toiture lorsqu'il détecte des précipitations. De la sorte, le mobilier sous la pergola reste sec. En combinaison avec le capteur de température intégré standard, le capteur de pluie peut également faire office de capteur de neige. En cas de détection de précipitations sous une température déterminée, celles-ci seront reconnues comme neige, et la toiture se positionnera dans la position neige configurée. Toiture fermée en cas de charge de neige limitée, toiture ouverte en cas de charges de neige très élevées.

- La détection se fait via le capteur de pluie optionnel, à raccorder à la commande moteur.
- 1 capteur de pluie/toiture
- Pour éviter l'eau sous la toiture en lames en cas de pluie.

Fonctionnement

Détection de gel

- La détection se fait via le capteur de température interne dans la commande moteur.
- Il s'agit d'éviter que les lames n'adhèrent entre elles à cause du gel.

Détection de neige

- La détection se fait via le capteur de température interne dans la commande moteur en combinaison avec le capteur de pluie.
- Le gel (temp. < 3 °C) en combinaison avec la pluie est considéré comme de la neige.
- Il s'agit d'éviter une charge de neige trop importante sur la toiture.

Priorité (élevée ▶ faible)

Vent ▶ Neige ▶ Gel ▶ Pluie

Annulation

Ce sont toutes des fonctions de sécurité. Il est dangereux de les annuler, car vous désactivez alors la sécurité ! Avec IO, vous pouvez annuler uniquement la pluie.



Remarque importante relative au fonctionnement de la protection contre le gel et la neige !

Le capteur de température se trouve dans le boîtier de commande du moteur. Dans certains cas, cette température peut présenter un petit écart par rapport à la température extérieure réelle. Cela peut entraîner la fermeture ou l'ouverture des lames alors que vous ne le souhaitez pas. Cela peut poser un problème dans les régions avec de fréquentes chutes de neige. Le capteur de pluie peut être déconnecté en hiver pour une commande manuelle des lames.

CONFORT – COMMANDE

Description



La commande de la toiture ou des accessoires peut se faire de différentes manières. Voir chapitre « Possibilités de choix » pour la liste complète.

- Renson® Connect App*
- Télécommande io

* Commutateur Somfy Tahoma Switch obligatoire



Possibilités de choix

Vous pouvez facilement commander votre pergola à l'aide d'une télécommande ou de l'appli.

Renson® Connect App

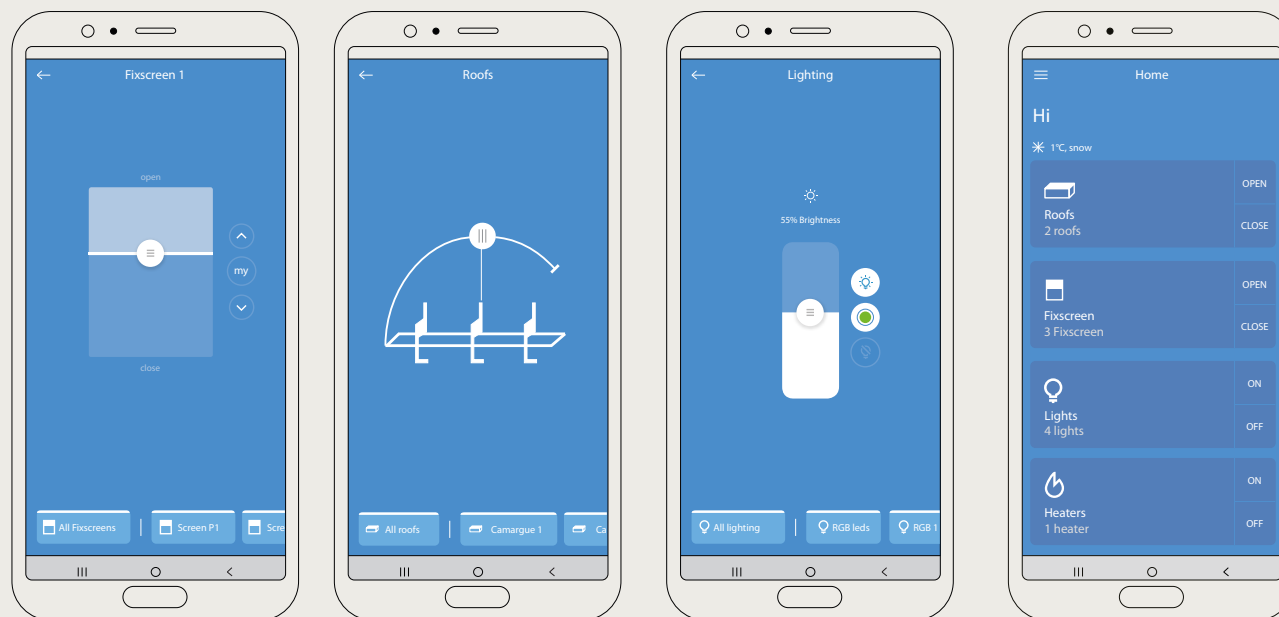
L'appli Renson® Connect est indispensable pour une commande intelligente de votre pergola depuis votre smartphone ou votre tablette.

Vous pouvez donc facilement contrôler votre toiture en lames, vos stores, l'éclairage LED et le chauffage de votre pergola, même à distance.

Vous pouvez télécharger gratuitement l'appli Renson® Connect, qui est facile à configurer. Elle peut être utilisée en combinaison avec toutes les pergolas Renson® radiocommandées (compatibles avec Somfy io). En outre, un home hub Somfy Tahoma Smart doit également être installé dans la maison.

La technologie de communication intelligente io-homecontrol affiche immédiatement le statut de vos différents composants (lames, store, éclairage, chauffage) dans l'appli.

Idéal pour la commande à distance. La communication entre vos systèmes est cryptée et donc extrêmement sûre.



Télécommande

Bien entendu, il est également possible de commander la pergola avec une simple télécommande.

- **Somfy io-homecontrol** io est une méthode de communication sans fil universelle de Somfy. Il s'agit ici d'une communication dans les deux sens (communication avec réponse).



Situo io Pure II (1 ou 5 canaux)		
	Commande	Programmation
Lames Amani	✓	✓
Fixscreen	✓	✓
Éclairage LED	✓	✓
Heat	✓	✓



Situo VAR io Pure II (1 ou 5 canaux)		
	Commande	Programmation
Lames Amani	✓	✓
Fixscreen	✓	✓
Éclairage LED	✓	✓
Heat	✓	✓

Note: - Molette = intensité des LED (lorsque l'émetteur est en Mod. 2) - Bouton haut/bas = changement de couleur - l'intensité des LED change par incréments en faisant défiler la molette



Nina / Nina Timer (50 canaux)		
	Commande	Programmation
Lames Amani	✓	-
Fixscreen	✓	Programmation de la fin de course possible Modification de la fin de course possible
Éclairage LED	✓	✓
Heat	✓	✓

Remarque : - - Le changement d'intensité des LED se fait en douceur (curseur 0 - 100%) - Écran séparé pour sélectionner/modifier la couleur

Automatisation - Somfy io

Somfy io	Code de commande	Description	Amani
Télécommande	1126	Situo 5 VAR io Pure II	✓
	1122	Situo 1 io Pure II	✓
	1123	Situo 5 io Pure II	✓
	1313	Nina io	✓
	1314	Nina Timer	✓
Capteur de vent	1125	Eolis io capteur de vent 230V - combinaison avec capteur de pluie (art. 1282) possible	✓
	1291	Eolis Wirefree io - capteur de vent sans fil, si aucun capteur de pluie n'est souhaité (fonctionne sur piles)	✓
Capteur de pluie	1497	Capteur de pluie en céramique 24V	✓



1126



1122



1123



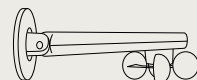
1313



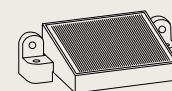
1314



1125



1291



1497

CERTIFICATS ET TESTS

Certificats et tests

Documents CE – DOP

- CE / DoC / DoP / ETA
- EUROCODE CALCULATIONS

Certificats

- REACH / Lacquer guarantee sea coast
- REACH - RoHS / AluEco
- VMRG Zonwering
- Registration certificate
- UKCA

Déclarations

- Declaration of Material codes
- Declaration of Powder coating
- Declaration of Anodization layer thickness
- Declaration of Glass properties
- Declaration of Fire resistance / reaction
- Declaration of Endurance cycles
- Declaration of Asbestos / of origin aluminium
- Declaration of Environmental (recycled aluminium)
- Declaration of UV resistance / gtot / SRI + Others
- RoHS-declaration of Compliance

Rapport d'essai – calculs

- Wind (load) testings / verification certificate
- Anchoring requirements

Garantie de résistance au vent de la toiture à lames fermées	jusqu' à 160 km/u
Garantie de résistance au vent de la toiture à lames ouvertes	jusqu' à 50 km/u*
Garantie de résistance au vent Fixscreen fermé	jusqu' à 60 km/u
Commande du toit ou des Fixscreens	jusqu' à max. 50 km/u
Débit d'évacuation d'eau	150 l/m ² .u
Portance	200 kg/m ²

*Les calculs statiques basés sur l'Eurocode 9 exigent que les lames en toiture s'ouvrent (à la verticale) quand la vitesse du vent dépasse 50 km/h. En outre, lorsque la vitesse du vent est plus élevée, les lames ne doivent plus pouvoir être commandées (car les forces sont alors trop importantes pour la motorisation). Si, pour une raison quelconque, les lames en toiture restent en position fermée à une vitesse de vent supérieure à 50 km/h, des essais en soufflerie ont démontré qu'elles peuvent résister à des vitesses de vent allant jusqu'à 160 km/h.



Certificats et tests accessoires

Documents CE – DOP

- CE / DoC / DoP / ETA
- SDoc - FCC (for US)
- EMC conformity

Certificats

- UL / ETL certificat US - Canada / CCC
- Product passport - Eco passport
- REACH - RoHS / AluEco

Déclarations

- Declaration of Glass properties
- Declaration of Fire resistance / reaction
- Declaration of Endurance cycles
- Declaration of Electrical Safety / LED integration in UL setup
- RoHS-declaration of Compliance
- Declaration of UV resistance / gtot / SRI + Others

Rapport d'essai – calculs

- Water test
- Wind (load) testings / verification certificate
- Electromagnetic Compatibility - EMC / FCC / IEC-IECEE - CB
- IES files (intensity & geometry of the lights...) CE – DOP documents



AUTRES OUTILS

En savoir plus ? Consultez le portail professionnel sur notre site internet (www.renson.net) où les outils suivants sont également disponibles:

- Dessins techniques
- Documents de formation
- Manuel d'installation
- Manuel d'utilisation
- [Album photo numérique & médias sociaux](#)
- ...

